

Согласовано
Заказчик:



СтройДомПроект

строительство | архитектура | кадастр

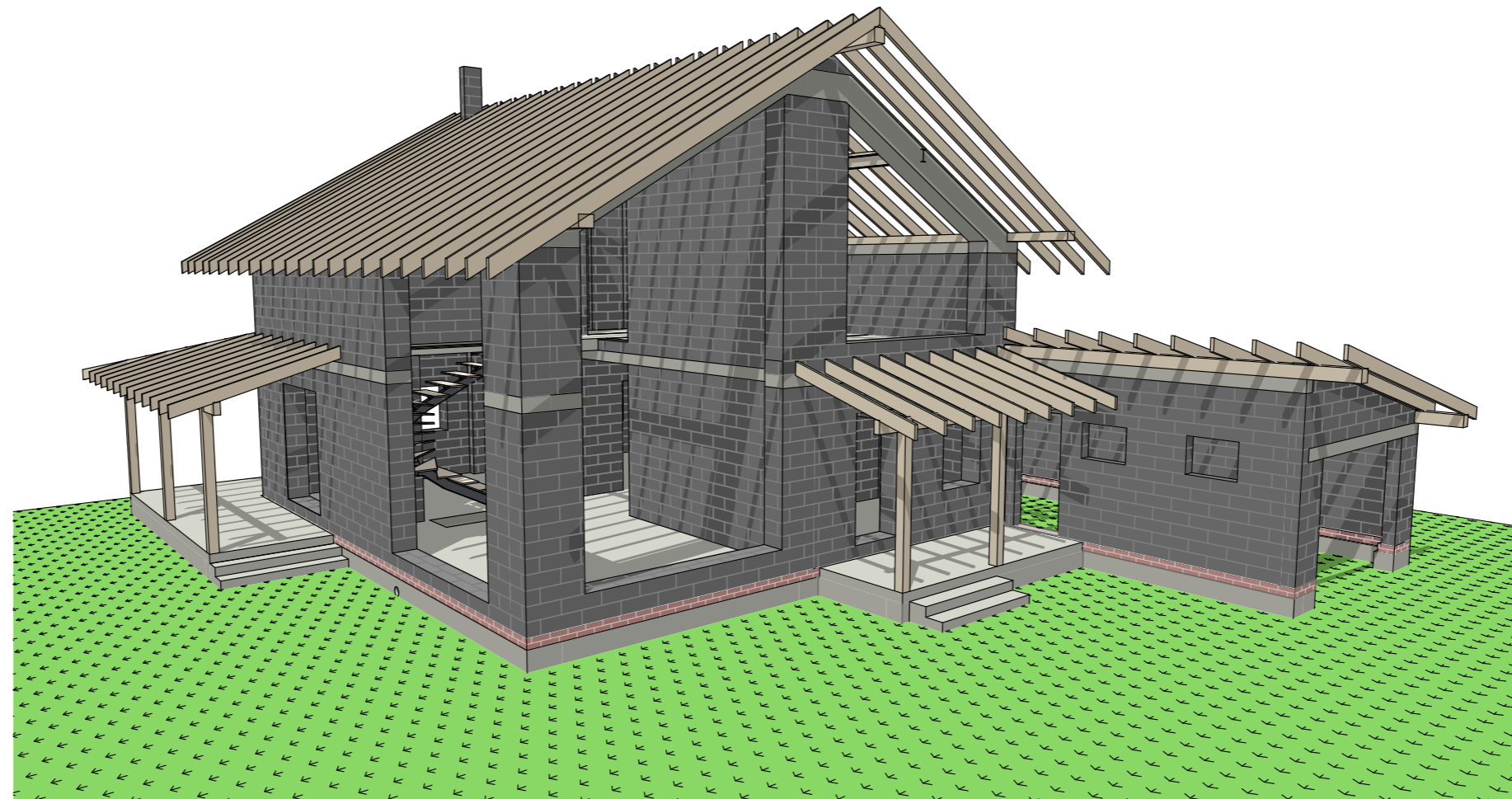
Воплощаем мечту!

Разработано и утверждено

ООО "СтройДомПроект"

Директор: Муртазин Д. И.

*Проект индивидуального жилого дома
расположенного по адресу: Республика Башкортостан, г. Уфа, ул. Прямая, з/у 90а, кад.
№ 01:55:040403:2755*




Разделы: Конструктивные и объемно-планировочные решения

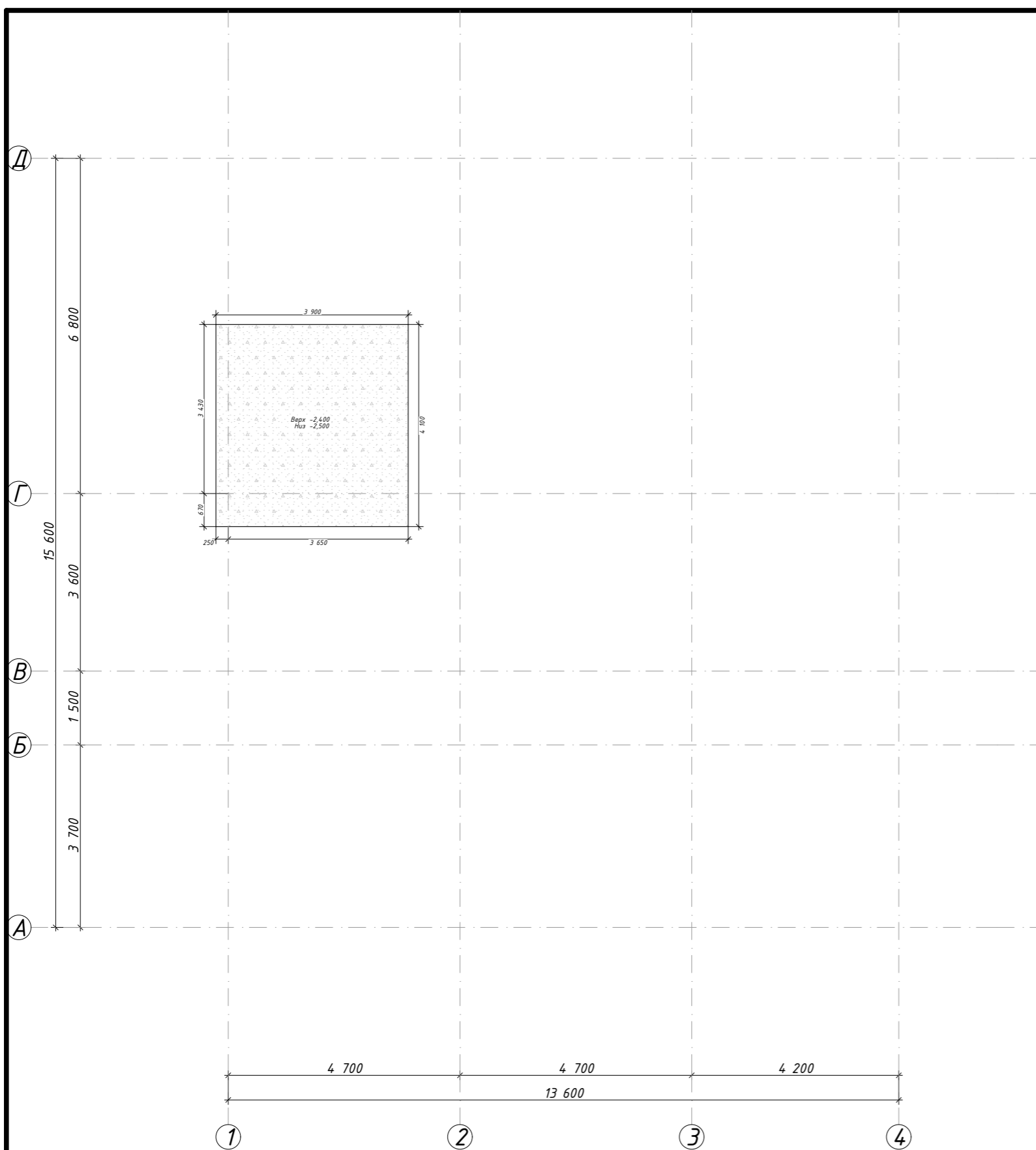
Телефон: +7-347-257-00-39; Адрес: г. Уфа, ул. Братьев Кадомцевых 12/2

Лист	Наименование	Примечание
	Титульный лист	
КР-2	Общие данные	
КР-3	Бетонная подготовка под фундамент подвала	
КР-4	Фундаментная плита под стены подвала	
КР-5	Стены подвала	
КР-6	Схема свай	
КР-7	Схема ростверка	
КР-8	Схема армирования ростверка	
КР-9	Схема армирования ростверка (разрезы, узлы)	
КР-10	Схема армирования ростверка (разрезы, узлы)	
КР-11	Схема армирования ростверка (разрезы, узлы)	
КР-12	Опалубка для МПП	
КР-13	МПП	
КР-14	Обмерный план 1-го этажа	
КР-15	Монолитный пояс на отм. +2.800	
КР-16	ПП	
КР-17	Обмерный план 2-го этажа	
КР-18	Монолитный пояс на отм. +4.800	
КР-19	Схема расположения прогонов основной кровли	
КР-20	Схема расположения стропильных балок основной кровли	
КР-21	Схема расположения прогонов основной кровли крыльца	
КР-22	Схема расположения стропильных балок кровли крыльца	
КР-23	Фасад 1-4	
КР-24	Фасад 4-1	
КР-25	Фасад А-Д	
КР-26	Фасад Д-А	
КР-27	Разрез 1	
КР-28	Разрез 2	
КР-29	Разрез 3	

Общие данные


1. Данным проектом предусматривается строительство индивидуального жилого дома.
2. Проект разработан согласно действующих государственных строительных норм.
3. За условную отметку 0,000 принят уровень верхней поверхности монолитной ж/б плиты.
4. Проектируемый объект - здание с несущими внешними и внутренними стенами, материал фундаментов - монолитный, конструкция кровли - деревянные конструкции.
5. Здание относится к III степени огнестойкости.
6. Внутреннюю отделку помещений выполнить с применением сертифицированных материалов, отвечающих санитарно-гигиеническим и пожарным требованиям.
7. По периметру здания выполнить отмостку шириной 1м. Также предусмотреть гидроизоляцию здания на уровне верха фундаментов.
8. Расчет объемов и площадей всех материалов требует контрольного перерасчета перед началом строительства.

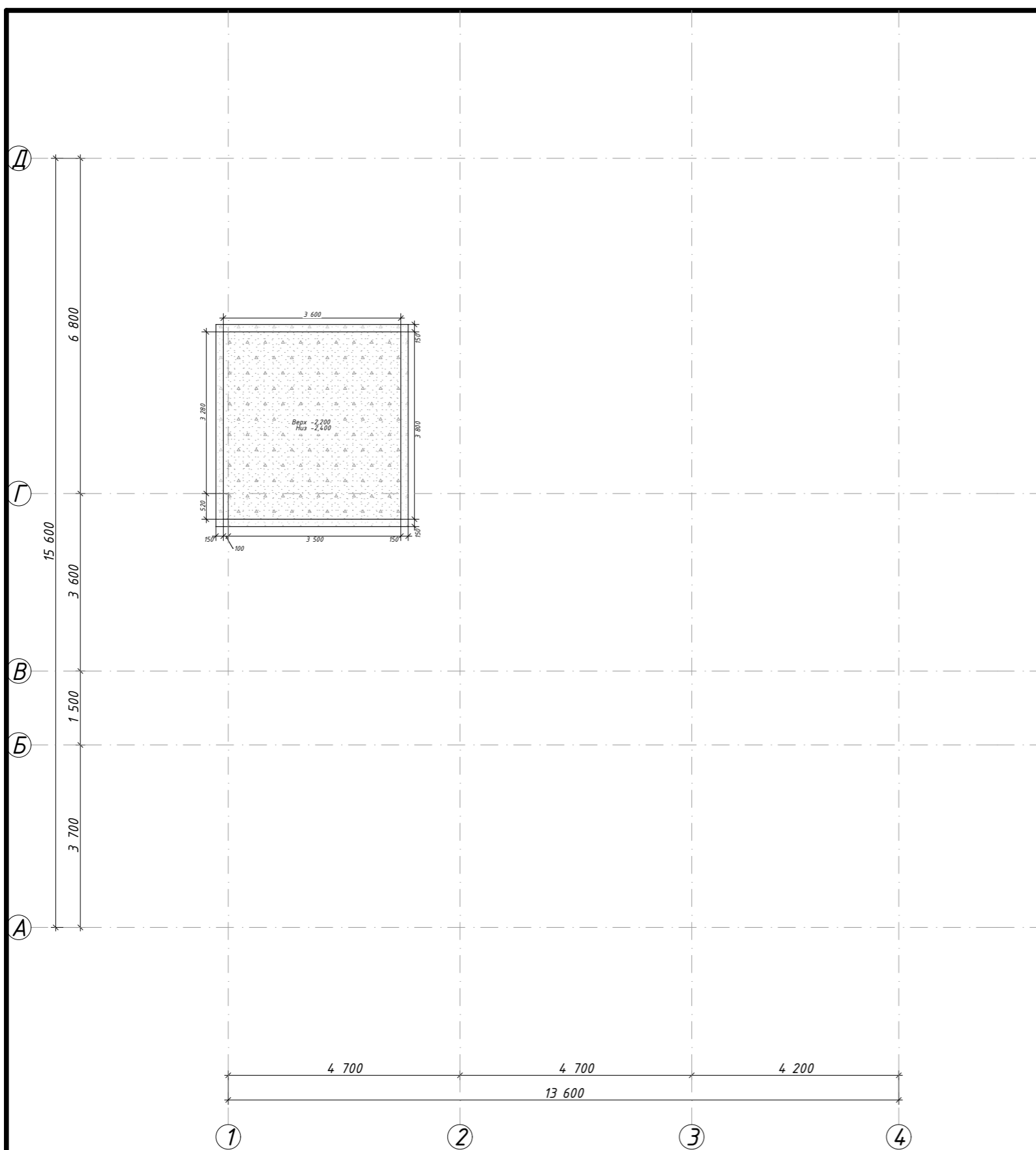
						02:55:04 0610:1319-КР 01/23			
						Республика Башкортостан, г. Уфа, ул. Прямая, з/у 90а, кад.№ 01:55:040403:2755			
Изм.	Колуч.	Лист	№Док.	Подп.	Дата				
Разработал	Гарифуллин			<i>ГГ</i>		Шакша КР	Стадия	Лист	Листов
Директор	Муртазин			<i>М</i>			РП	КР-2	29
Общие данные							 СтройДомПроект <small>строительство архитектура кадастр</small> Воплощаем мечту!		



1. Монтаж фундаментов выполнять в соответствии с требованиями СП 70.13330.2012 (СНиП 3.03.01-87) "Несущие и ограждающие конструкции".
2. Все монолитные железобетонные конструкции и арматурные изделия выполнить в соответствии с указаниями СНиП 3.03.01-87 "Несущие и ограждающие конструкции".
3. Защитный слой бетона в монолитных конструкциях обеспечить установкой дистансеров.
4. Концы арматурных стержней не доводить до края опалубки на 10мм.
5. Во всех местах пересечения арматуру вязать вязальной проволокой Φ 1 ... 1,2 мм.
6. Вес арматуры в проекте подсчитан согласно сортамента ГОСТ 5781-82, допускаемые отклонения по массе могут быть до 8%.


Примечания :
 1. Согласно отчета инженерно-геологических изысканий, выполненного ООО "ГеоВектор" (2023г.), основанием фундаментов служит суглинок коричнево-красноватый полутвердый с примесью органического вещества с характеристиками, слабопучинистый. Фундамент составляют монолитный железобетонный ростверк по железобетонным буронабивным сваям длиной 3,0 м. Монолитный ростверк из бетона класса В 25.

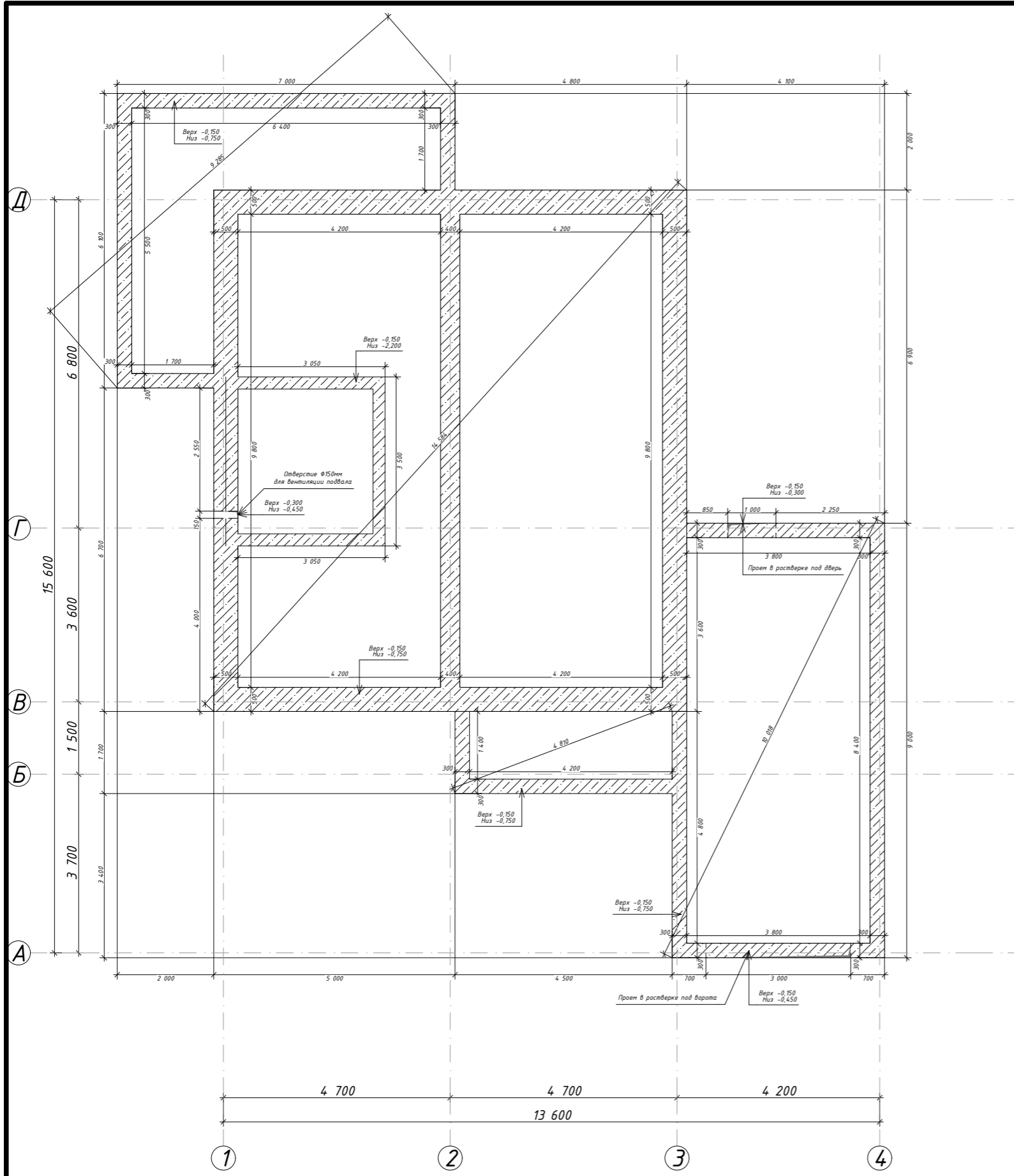
						02:55:04 0610:1319-КР 01/23		
						Республика Башкортостан, г. Уфа, ул. Прямая, з/у 90а, кад.№ 01:55:04.04.03:2755		
Изм.	Колуч.	Лист	№Док.	Подп.	Дата			
Разработал	Гарифуллин			<i>ГГ</i>		Шакша КР		
Директор	Муртазин			<i>ММ</i>		РП	КР-3	29
						Бетонная подготовка под фундамент подвала		
						 СтройДомПроект строительство архитектура кадастр Воплощаем мечту!		



1. Монтаж фундаментов выполнять в соответствии требованиями СП 70.13330.2012 (СНиП 3.03.01-87) "Несущие и ограждающие конструкции".
2. Все монолитные железобетонные конструкции и арматурные изделия выполнить в соответствии указаний СНиП 3.03.01-87 "Несущие и ограждающие конструкции".
3. Защитный слой бетона в монолитных конструкциях обеспечить установкой дистансеров.
4. Концы арматурных стержней не доводить до края опалубки на 10мм.
5. Во всех местах пересечения арматуру вязать вязальной проволокой Φ 1 ... 1,2 мм.
6. Вес арматуры в проекте подсчитан согласно сортамента ГОСТ 5781-82, допускаемые отклонения по массе могут быть до 8%.


Примечания :
 1. Согласно отчета инженерно-геологических изысканий, выполненного ООО "ГеоВектор" (2023г.), основанием фундаментов служит суглинок коричневоый полутвердый с примесью органического вещества с характеристиками, слабопучинистый. Фундамент составляют монолитный железобетонный ростверк по железобетонным буронабивным сваям длиной 3,0 м. Монолитный ростверк из бетона класса В 25.

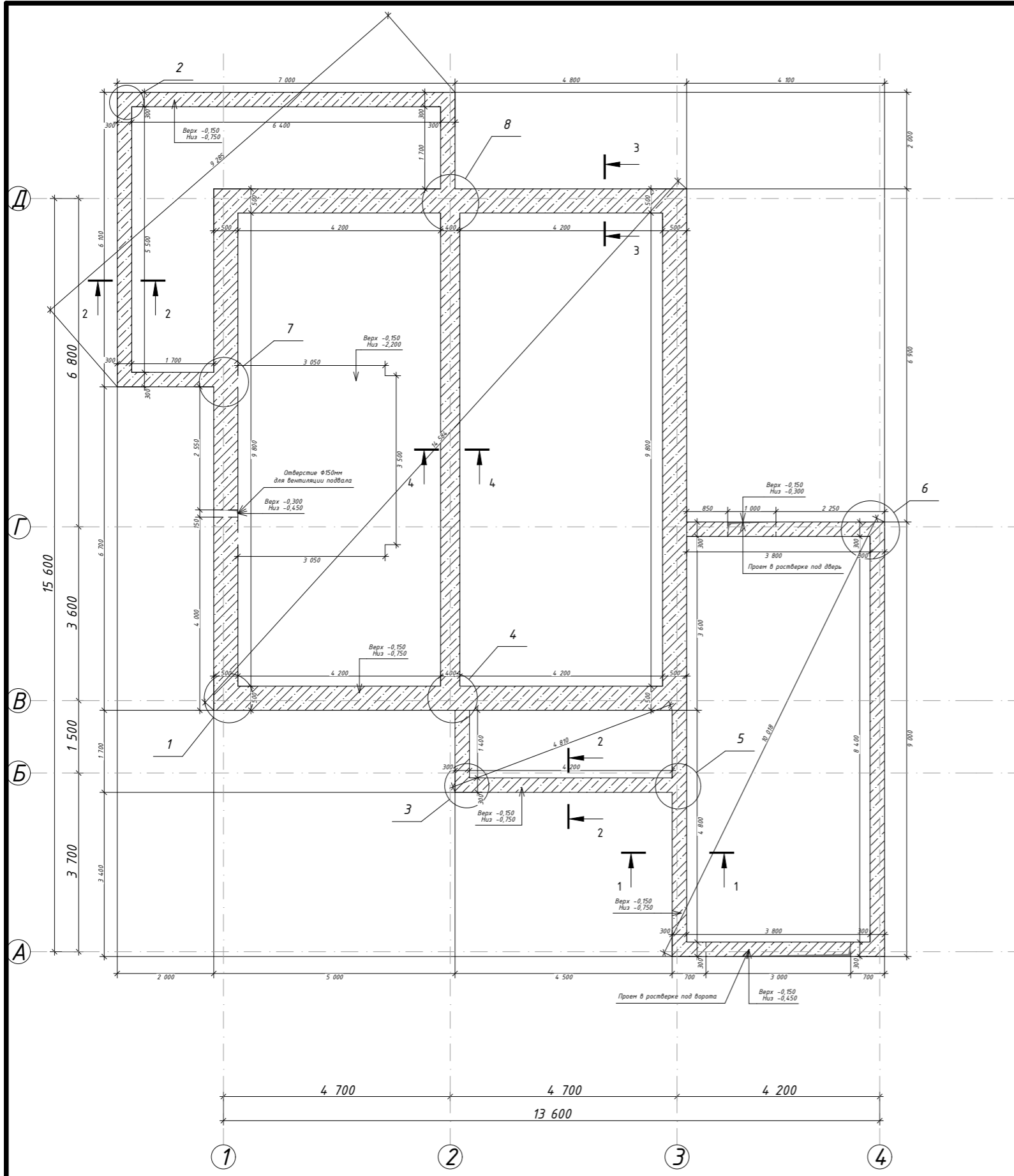
						02:55:04 0610:1319-КР 01/23				
						Республика Башкортостан, г. Уфа, ул. Прямая, з/у 90а, кад.№ 01:55:04.04.03:2755				
Изм.	Колуч.	Лист	№Док.	Подп.	Дата					
Разработал	Гарифуллин			<i>ГГ</i>		Шакша КР		Стадия РП	Лист КР-4	Листов 29
Директор	Муртазин			<i>М</i>		Фундаментная плита под стены подвала		 СтройДомПроект строительство архитектура кадастр Воплощаем мечту!		



1. Монтаж фундаментов выполнять в соответствии требованиям СП 70.13330.2012 (СНиП 3.03.01-87) "Несущие и ограждающие конструкции".
2. Все монолитные железобетонные конструкции и арматурные изделия выполнить в соответствии указаний СНиП 3.03.01-87 "Несущие и ограждающие конструкции".
3. Защитный слой бетона в монолитных конструкциях обеспечить установкой дистансеров.
4. Концы арматурных стержней не доводить до края опалубки на 10мм.
5. Во всех местах пересечения арматуру вязать вязальной проволокой Φ 1 ... 1,2 мм.
6. Выполнять стыковки арматурных стержней по длине не менее $40d$.
7. Вес арматуры в проекте подсчитан согласно сортамента ГОСТ 7581-82, допускаемые отклонения по массе могут быть до 8%.

Примечания :
 1. Согласно отчета инженерно-геологических изысканий, выполненного ООО "ГеоВектор" (2023г.), основанием фундаментов служит суглинок коричневый полутвердый с примесью органического вещества с характеристиками, слабопучинистый. Фундамент составляют монолитный железобетонный ростверк по железобетонным буронабивным сваям длиной 3,0 м. Монолитный ростверк из бетона класса В 25.

						02:55:04 0610:1319-КР 01/23		
						Республика Башкортостан, г. Уфа, ул. Прямая, з/у 90а, кад.№ 01:55:04.04.03:2755		
Изм.	Колуч.	Лист	№Док.	Подп.	Дата			
Разработал	Гарифуллин					Шакша КР		
Директор	Муртазин					РП КР-7 29		
						Схема ростверка		
						 СтройДомПроект строительство архитектура кадастр Воплощаем мечту!		

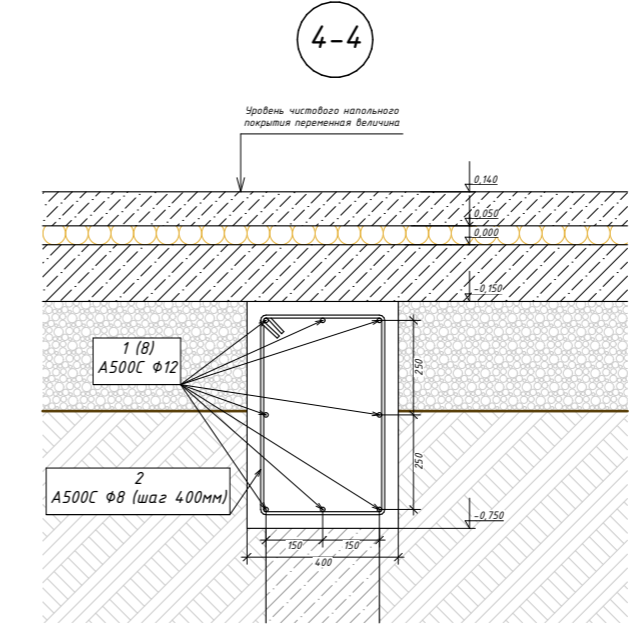
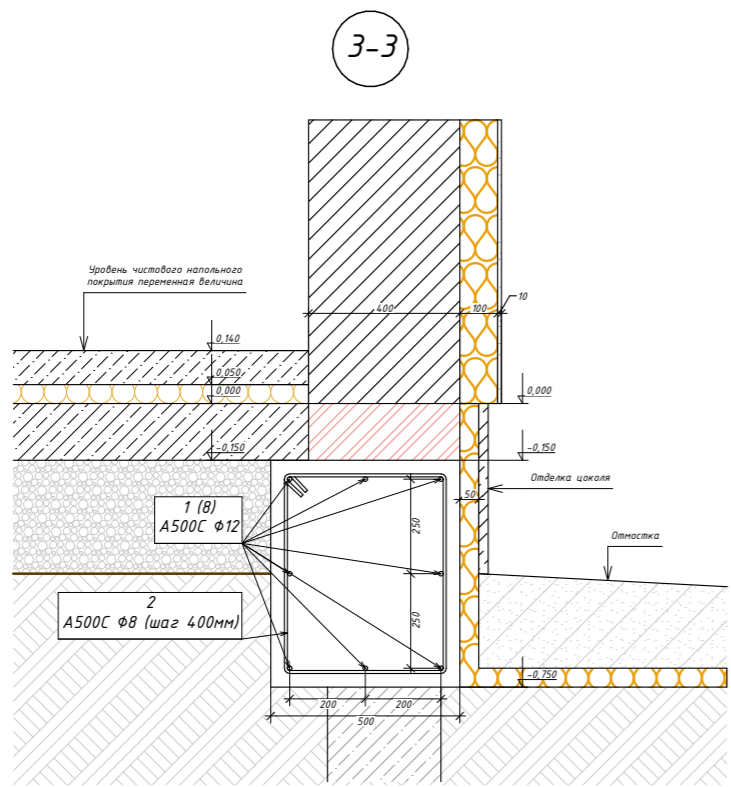
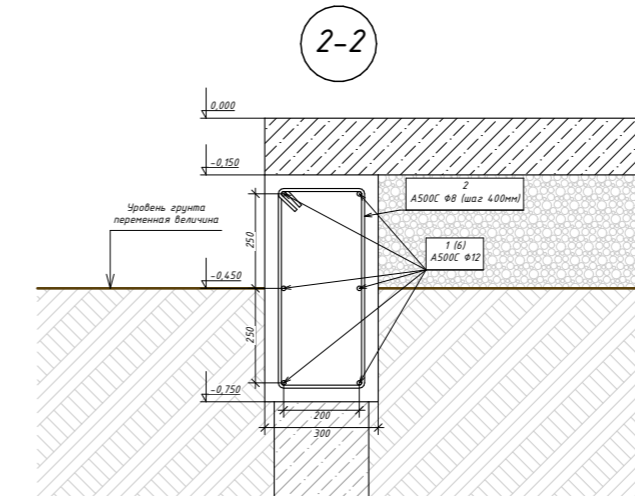
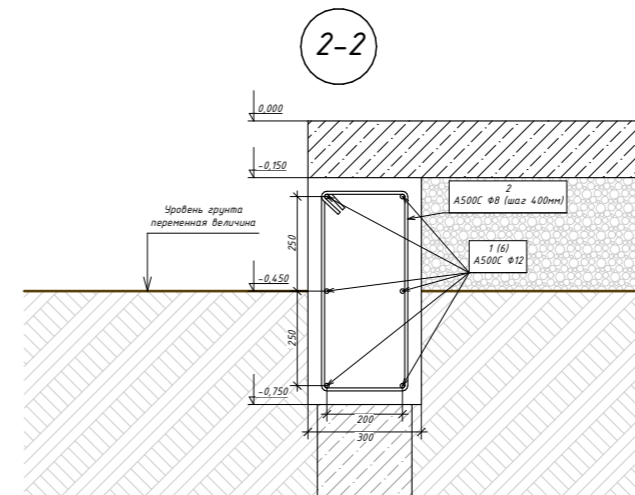
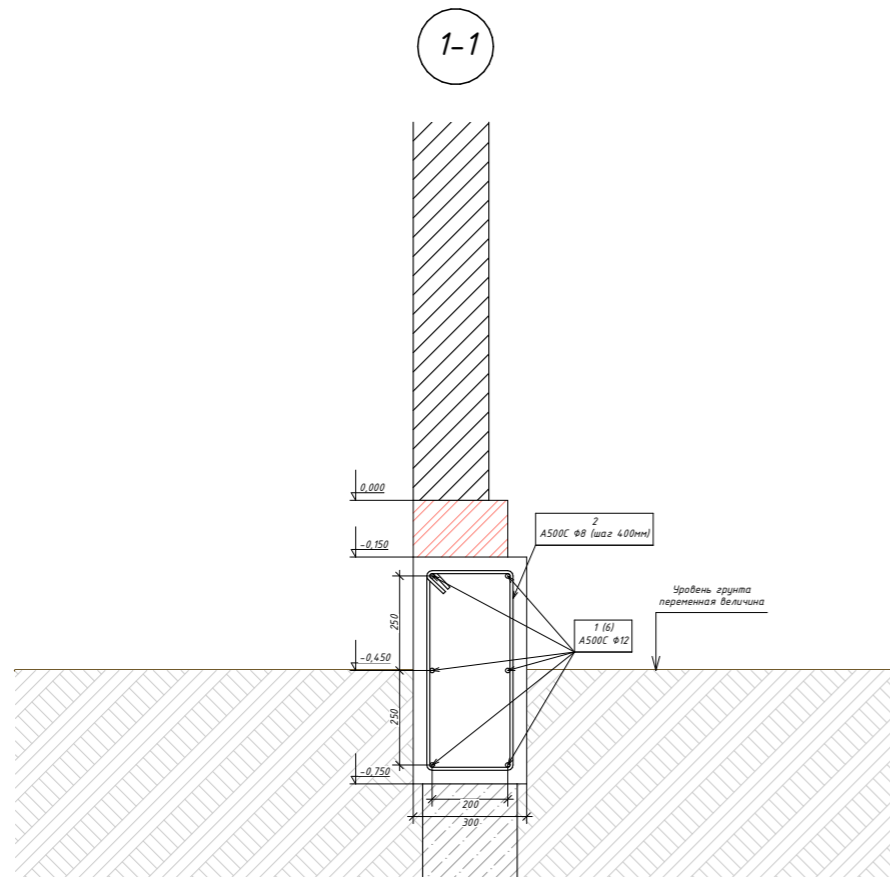


1. Монтаж фундаментов выполнять в соответствии с требованиями СП 70.13330.2012 (СНиП 3.03.01-87) "Несущие и ограждающие конструкции".
2. Все монолитные железобетонные конструкции и арматурные изделия выполнить в соответствии с указаниями СНиП 3.03.01-87 "Несущие и ограждающие конструкции".
3. Защитный слой бетона в монолитных конструкциях обеспечить установкой дистансеров.
4. Концы арматурных стержней не доводить до края опалубки на 10мм.
5. Во всех местах пересечения арматуру вязать вязальной проволокой Φ 1 ... 1,2 мм.
6. Выполнять стыковки арматурных стержней по длине не менее $40d$.
7. Вес арматуры в проекте подсчитан согласно сортамента ГОСТ 7581-82, допускаемые отклонения по массе могут быть до 8%.


Разрезы и узлы см. л. КР-6-8

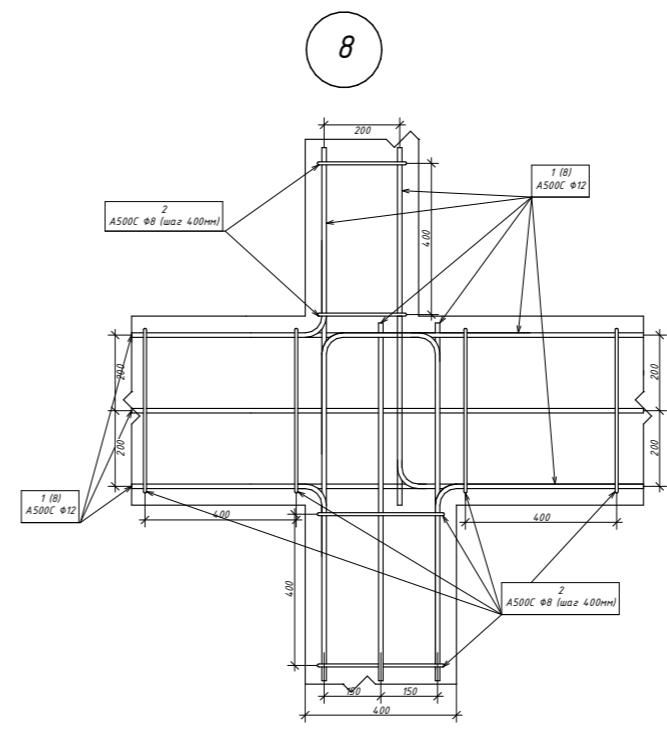
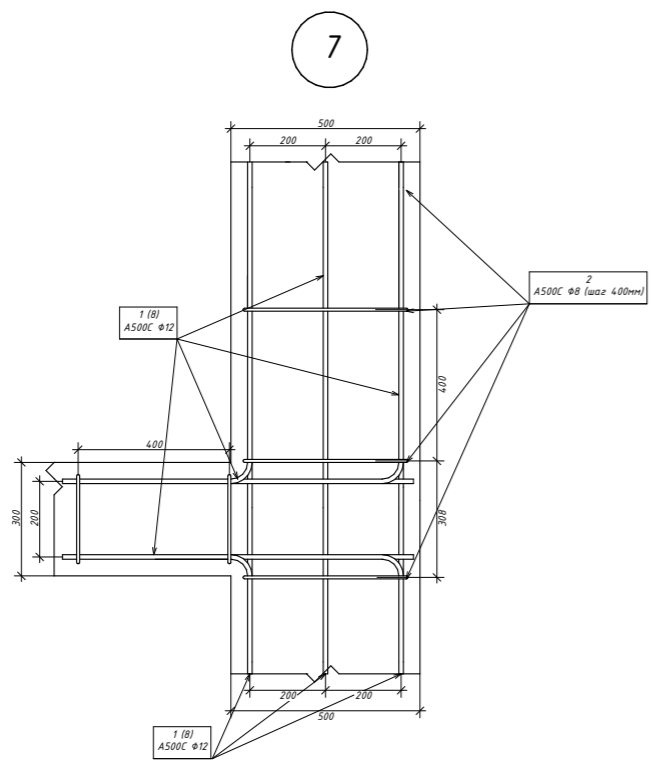
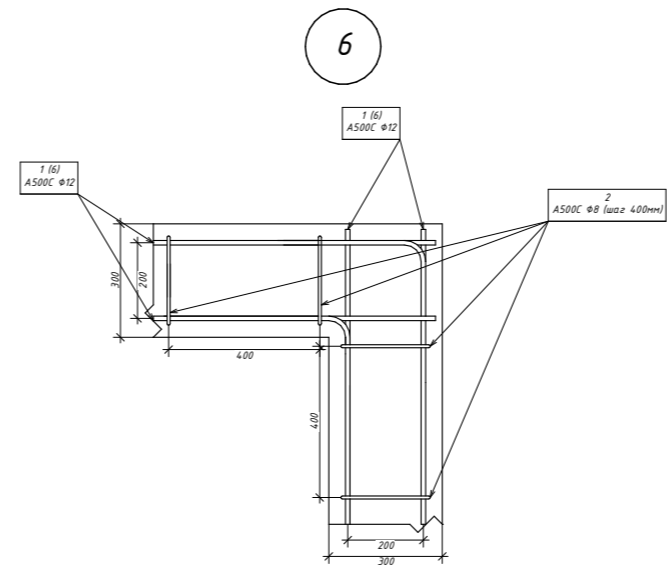
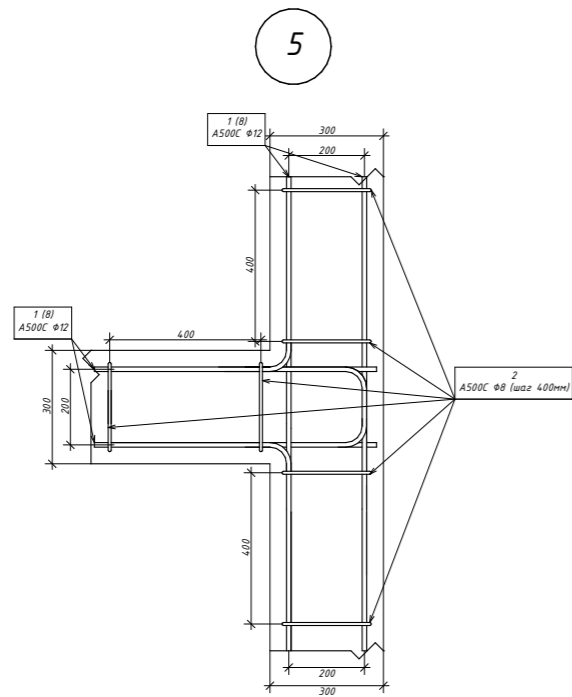
Примечания :
 1. Согласно отчета инженерно-геологических изысканий, выполненного ООО "ГеоВектор" (2023г.), основанием фундаментов служит суглинок коричневый полутвердый с примесью органического вещества с характеристиками, слабопучинистый. Фундамент составляют монолитный железобетонный ростверк по железобетонным буронабивным сваям длиной 3,0 м. Монолитный ростверк из бетона класса В 25.

						02:55:04 0610:1319-КР 01/23			
						Республика Башкортостан, г. Уфа, ул. Прямая, з/у 90а, кад.№ 01:55:04.04.03:2755			
Изм.	Колуч.	Лист	№Док.	Подп.	Дата	Шакша КР	Стадия	Лист	Листов
Разработал	Гарифуллин						РП	КР-8	29
Директор	Муртазин						СтройДомПроект строительство архитектура кадастр Воплощаем мечту!		
						Схема армирования ростверка			




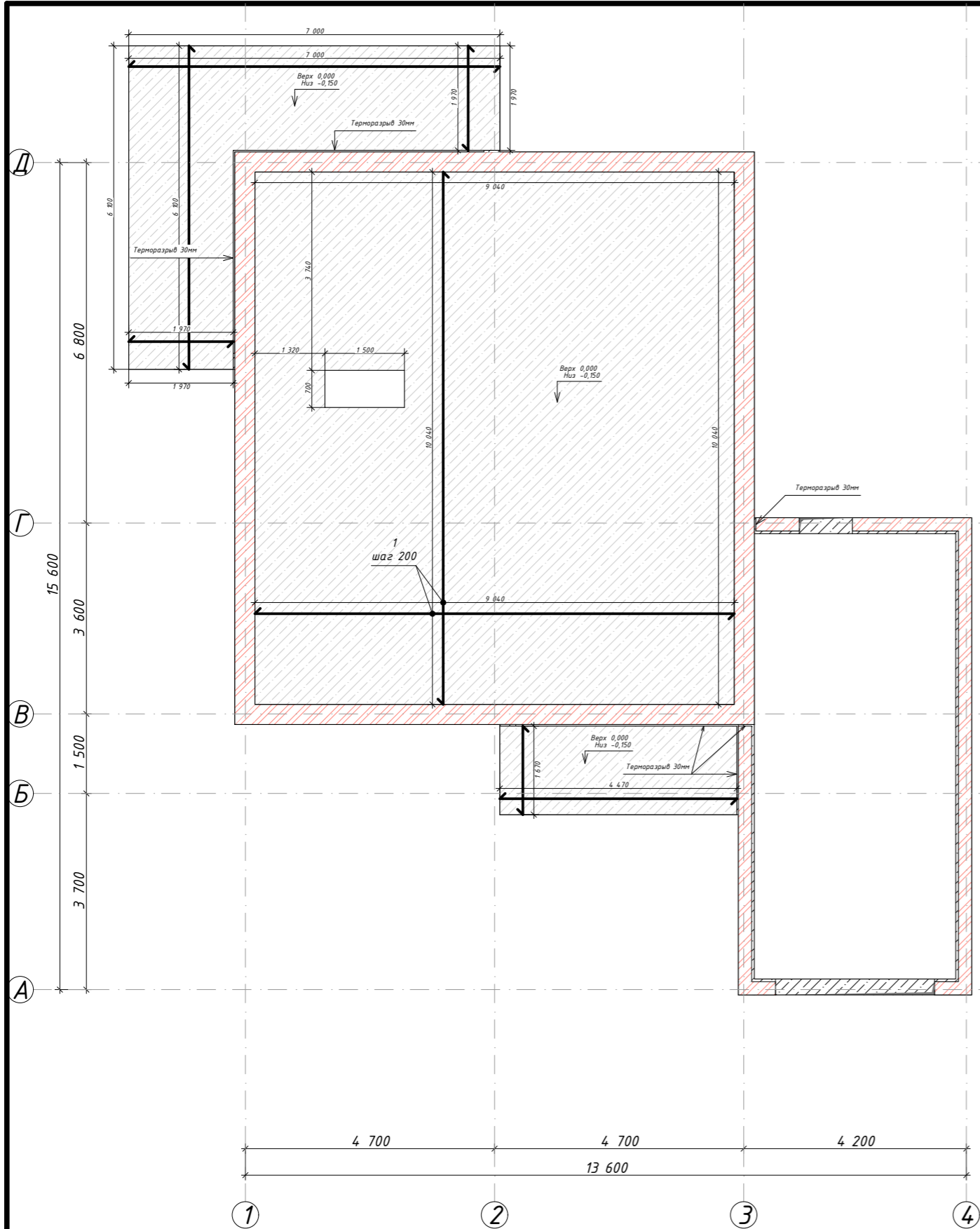
Разрезы и узлы замаркированы на л. КР-5

						02:55:04 0610:1319-КР 01/23								
						Республика Башкортостан, г. Уфа, ул. Прямая, з/у 90а, кад.№ 01:55:04.04.03:2755								
Изм.	Колуч.	Лист	№Док.	Подп.	Дата									
Разработал	Гарифуллин			<i>ГГ</i>		Шакша КР								
Директор	Муртазин			<i>М</i>		<table border="1"> <tr> <td>Стадия</td> <td>Лист</td> <td>Листов</td> </tr> <tr> <td>РП</td> <td>КР-9</td> <td>29</td> </tr> </table>			Стадия	Лист	Листов	РП	КР-9	29
Стадия	Лист	Листов												
РП	КР-9	29												
						Схема армирования ростверка (разрезы, узлы)								
						 СтройДомПроект строительство архитектура кадастр Воплощаем мечту!								



Разрезы и узлы замаркированы на л. КР-5

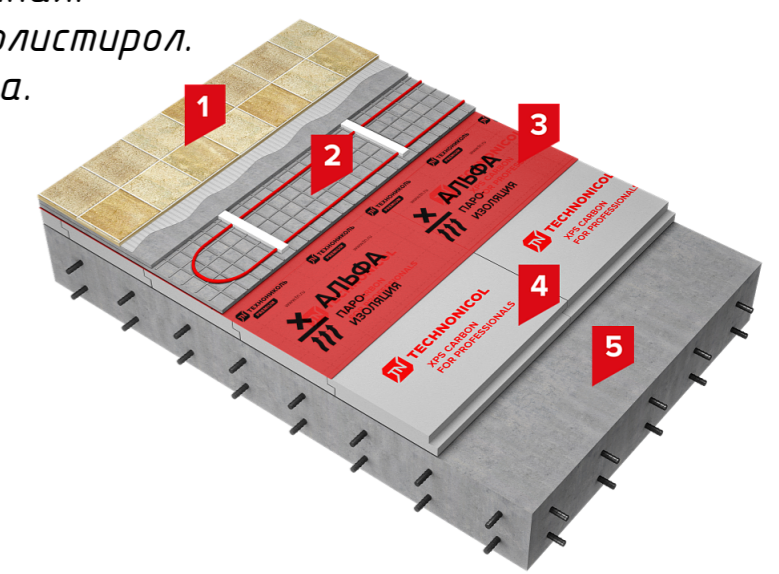
						02:55:04.0610:1319-КР 01/23		
						Республика Башкортостан, г. Уфа, ул. Прямая, з/у 90а, кад.№ 01:55:04.04.03:2755		
Изм.	Колуч.	Лист	№Док.	Подп.	Дата			
Разработал	Гарифуллин			<i>ГГ</i>		Шакша КР		
Директор	Муртазин			<i>М</i>		Стадия	Лист	Листов
						РП	КР-11	29
						Схема армирования ростверка (разрезы, узлы)		
						 СтройДомПроект строительство архитектура кадастр Воплощаем мечту!		




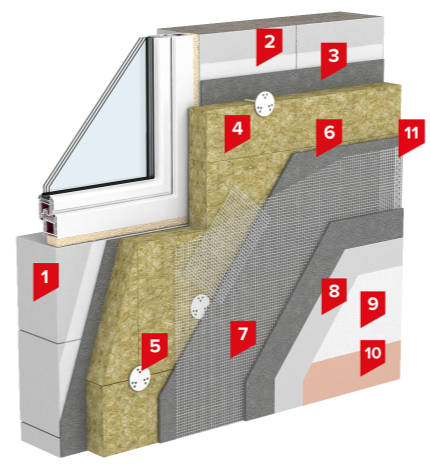
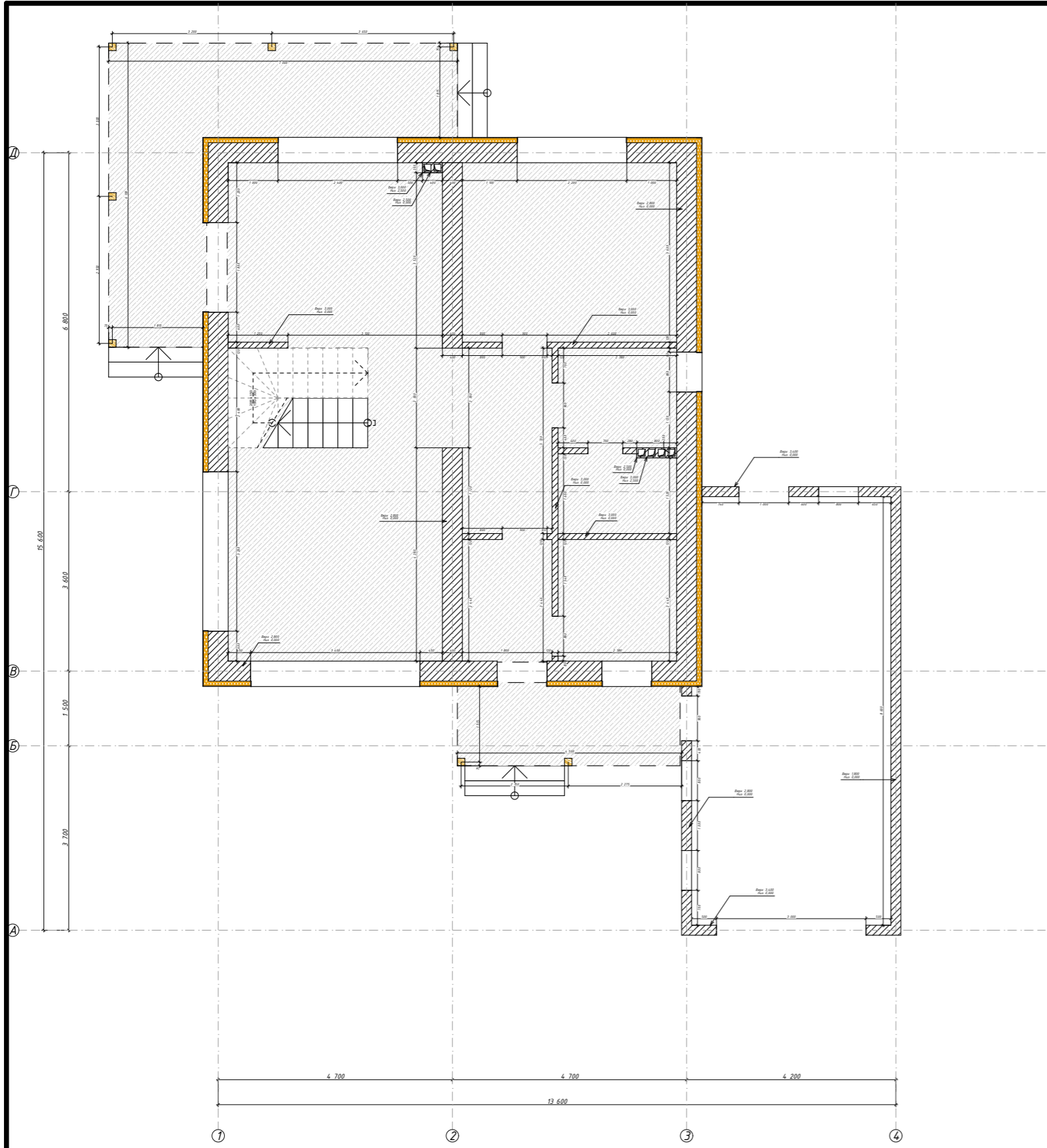
1. Все монолитные железобетонные конструкции и арматурные изделия выполнить в соответствии указаний СНиП 3.03.01-87 "Несущие и ограждающие конструкции".
2. Защитный слой бетона в монолитных конструкциях обеспечить установкой дистансеров.
3. Концы арматурных стержней не доводить до края опалубки на 10мм.
4. Во всех местах пересечения арматуру вязать вязальной проволокой Φ 1 ... 1,2 мм.
5. Выполнять стыковки арматурных стержней по длине не менее $40d$.
6. Вес арматуры в проекте подсчитан согласно сортамента ГОСТ 7581-82, допускаемые отклонения по массе могут быть до 8%.

Состав пола

1. Чистовое напольное покрытие.
2. Цементно-песчаная стяжка с нагревательными элементами.
3. Пленка пароизоляционная.
4. Экструзионный пенополистирол.
5. Монолитная ж/б плита.

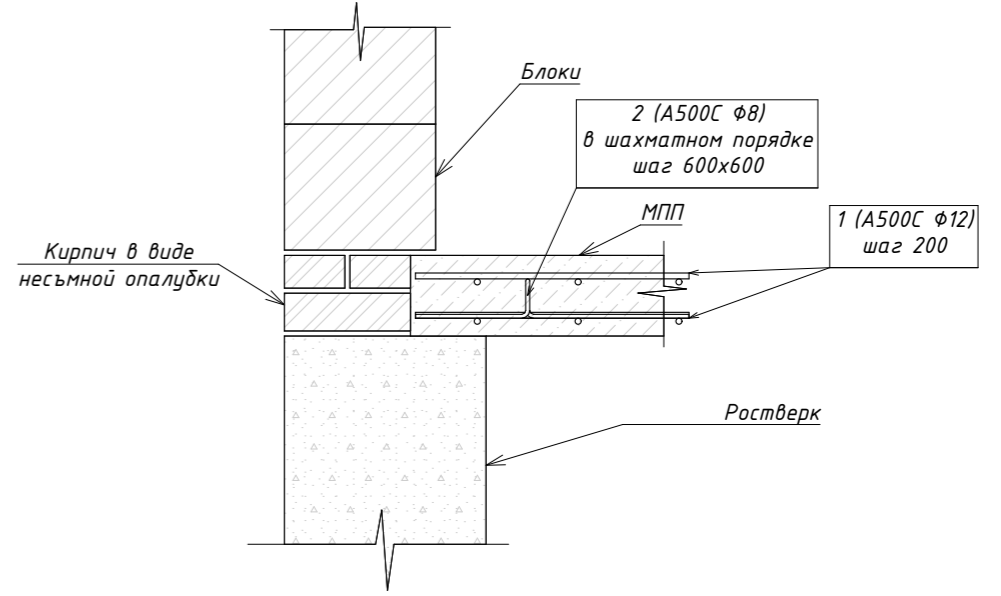



						02:55:04 0610:1319-КР 01/23		
						Республика Башкортостан, г. Уфа, ул. Прямая, з/у 90а, кад.№ 01:55:04.04.03:2755		
Изм.	Колуч.	Лист	№Док.	Подп.	Дата			
Разработал	Гарифуллин			<i>ГГ</i>		Шакша КР		
Директор	Муртазин			<i>М</i>		МПП		
						Стадия	Лист	Листов
						РП	КР-13	29
						 СтройДомПроект строительство архитектура кадастр Воплощаем мечту!		

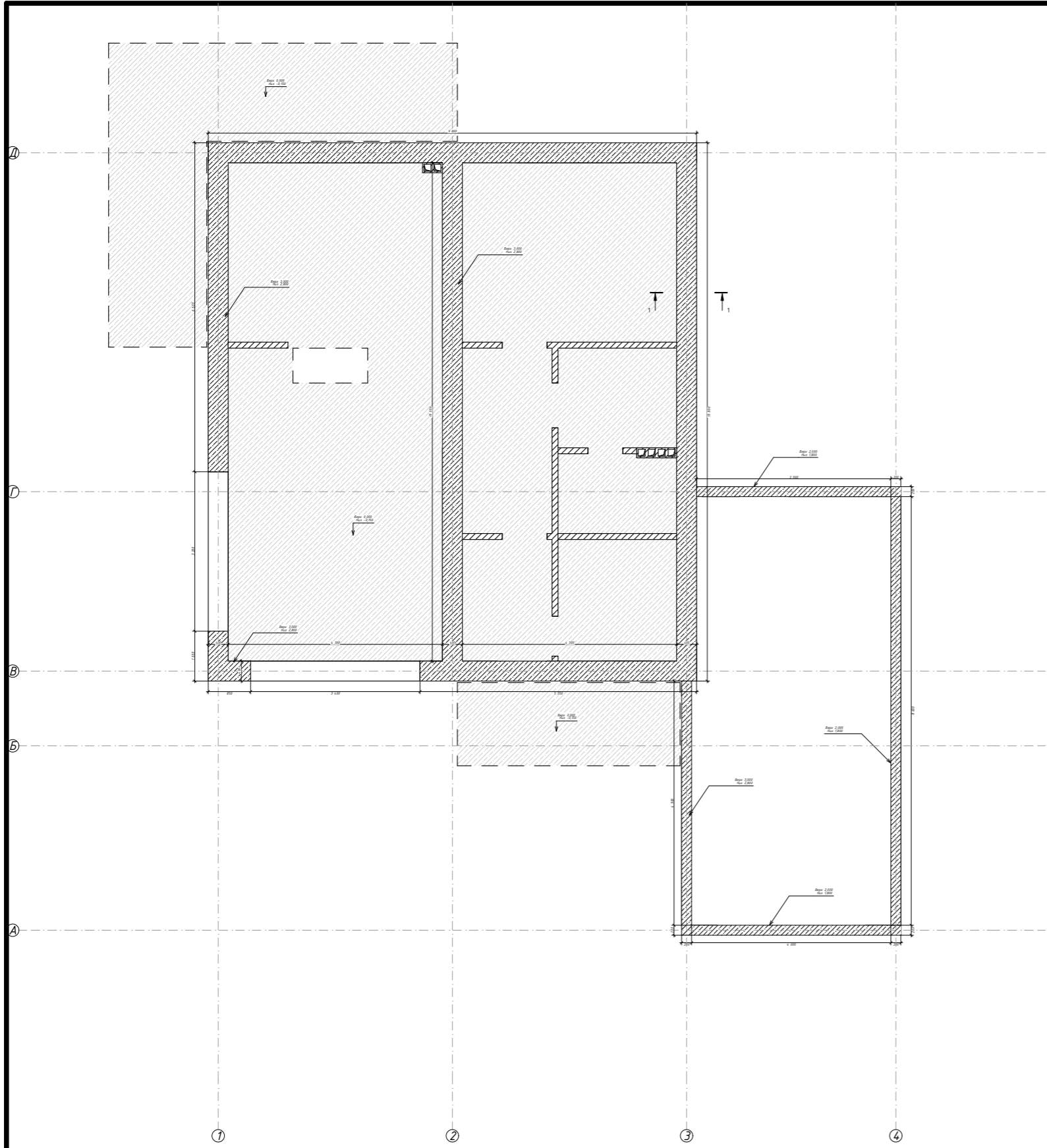


Состав стены

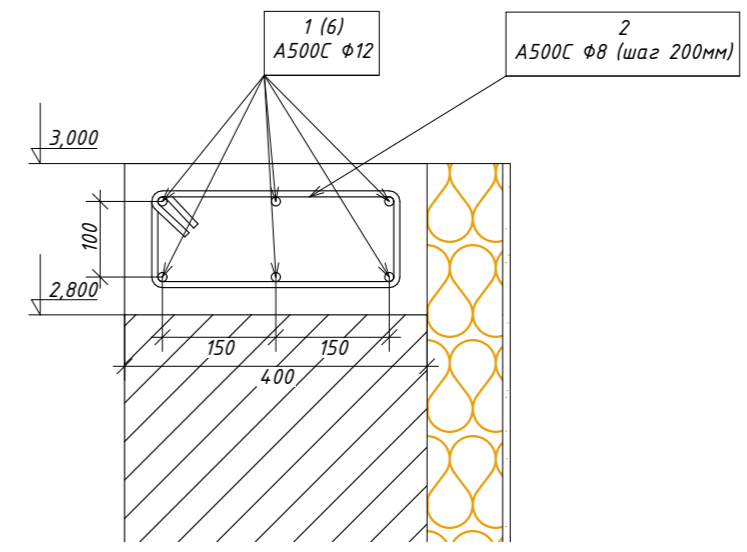
1. Наружная стена
2. Грунтовка глубокого проникновения
3. Штукатурно-клеевая смесь для плит из минеральной ваты
4. Плиты из каменной ваты
5. Тарельчатый фасадный дюбель
6. Штукатурно-клеевая смесь для плит из минеральной ваты
7. Сетка фасадная щелочестойкая
8. Грунтовка универсальная
9. Декоративная минеральная штукатурка
10. Краска фасадная силиконовая
11. Профиль пластиковый угловой




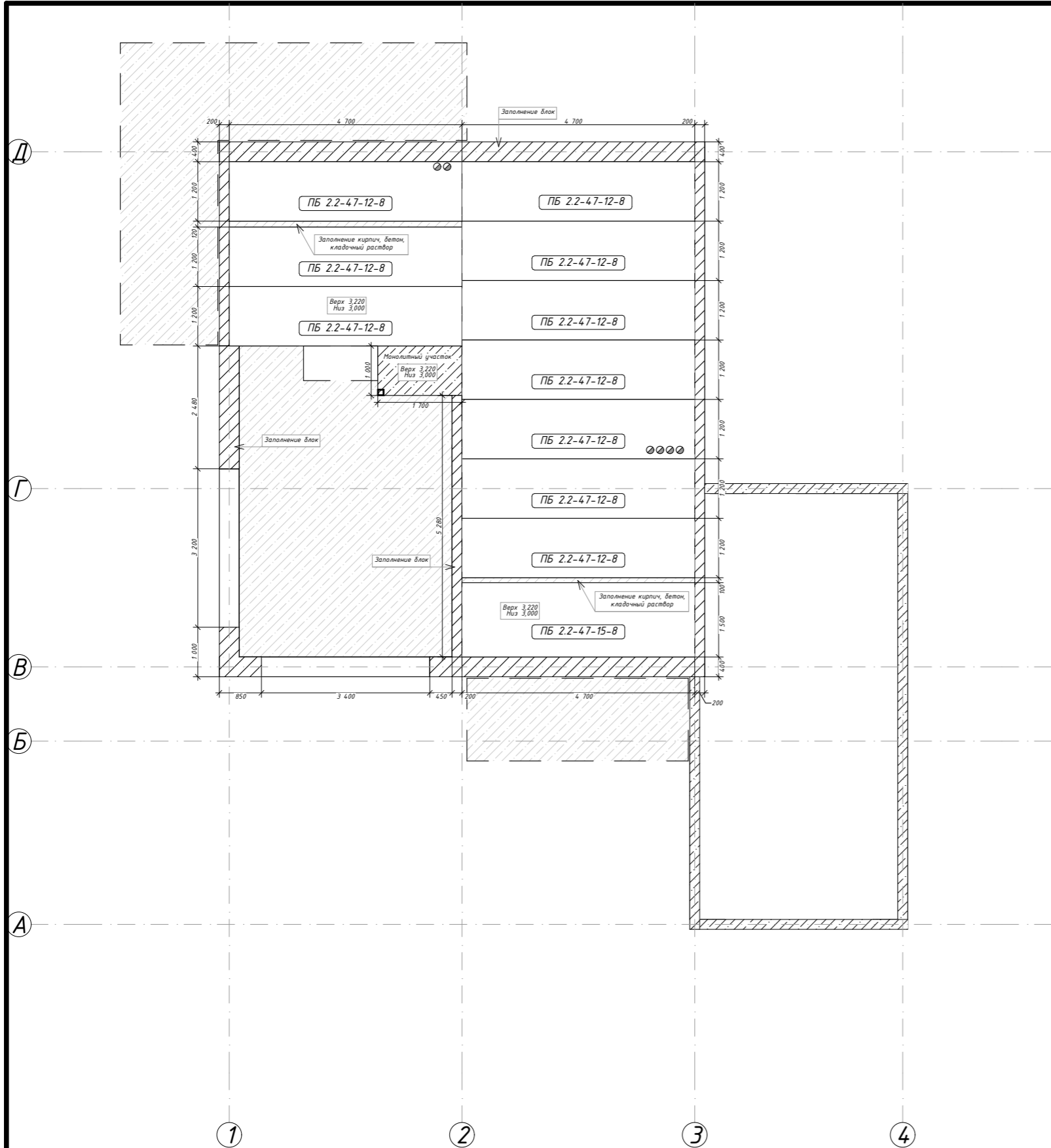
						02:55:04 0610:1319-КР 01/23			
						Республика Башкортостан, г. Уфа, ул. Прямая, з/у 90а, кад.№ 01:55:04.04.03:2755			
Изм.	Колуч.	Лист	№Док.	Подп.	Дата	Шакша КР	Стадия	Лист	Листов
Разработал	Гарифуллин			<i>[Signature]</i>			РП	КР-14	29
Директор	Муртазин			<i>[Signature]</i>					
						Обмерный план 1-го этажа	 СтройДомПроект <small>строительство архитектура кадастр</small> Воплощаем мечту!		



1. Все монолитные железобетонные конструкции и арматурные изделия выполнить в соответствии указаний СНиП 3.03.01-87 "Несущие и ограждающие конструкции".
2. Защитный слой бетона в монолитных конструкциях обеспечить установкой дистансеров.
3. Концы арматурных стержней не доводить до края опалубки на 10мм.
4. Во всех местах пересечения арматуру вязать вязальной проволокой $\Phi 1 \dots 1,2$ мм.
5. Выполнять стыковки арматурных стержней по длине не менее $40d$.
6. Вес арматуры в проекте подсчитан согласно сортамента ГОСТ 7581-82, допускаемые отклонения по массе могут быть до 8%.

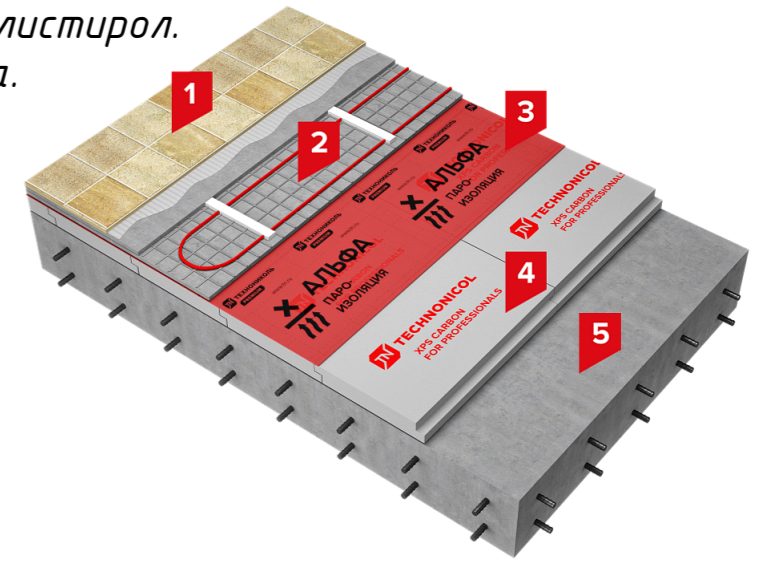



						02:55:04 0610:1319-КР 01/23		
						Республика Башкортостан, г. Уфа, ул. Прямая, з/у 90а, кад.№ 01:55:04.04.03:2755		
Изм.	Колуч.	Лист	№Док.	Подп.	Дата			
Разработал	Гарифуллин			<i>ГГ</i>		Шакша КР		
Директор	Муртазин			<i>ММ</i>				
						Монолитный пояс на отм. +2.800		
						РП	Лист КР-15	Листов 29
						 СтройДомПроект строительство архитектура кадастр Воплощаем мечту!		

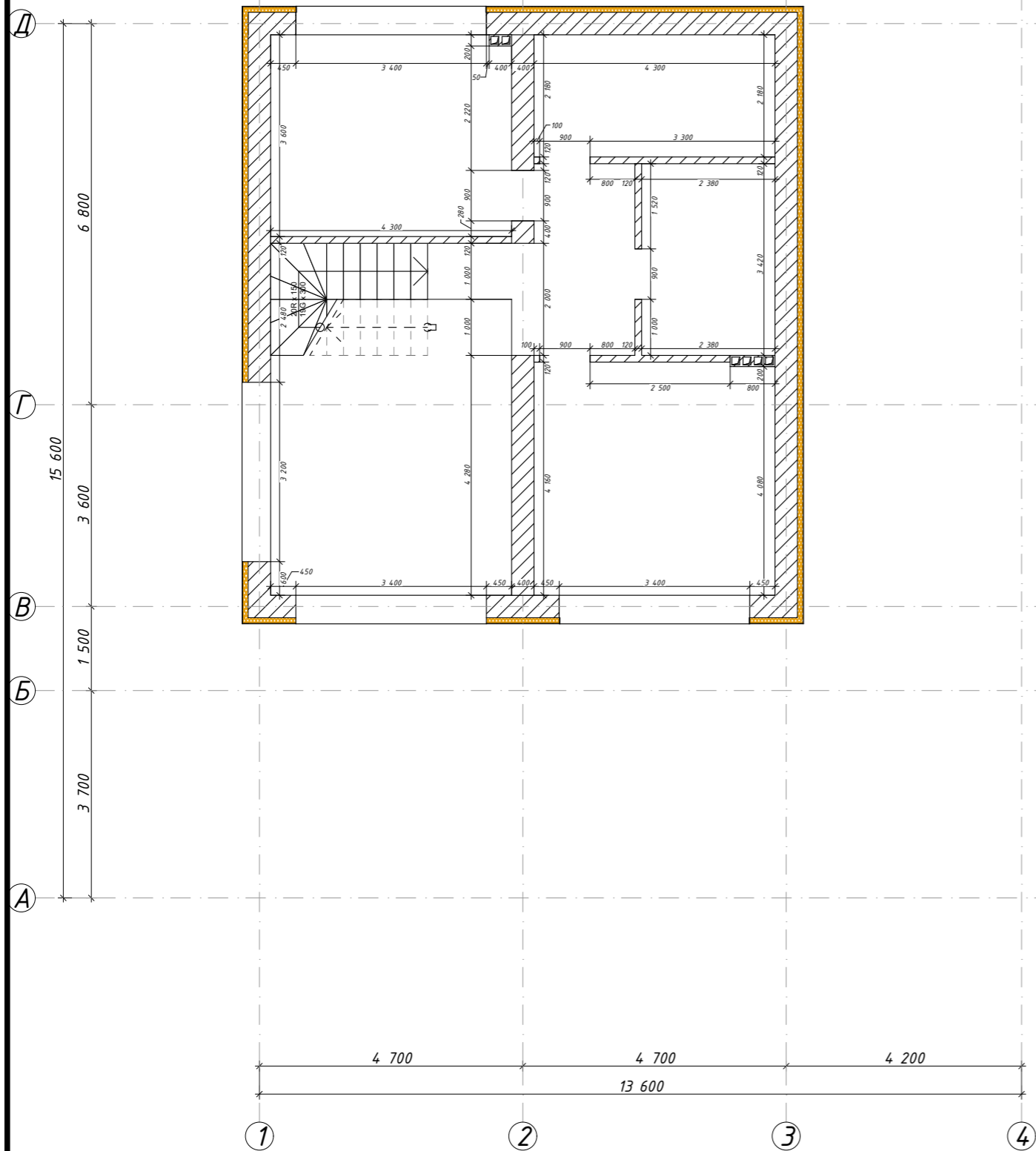


Состав пола

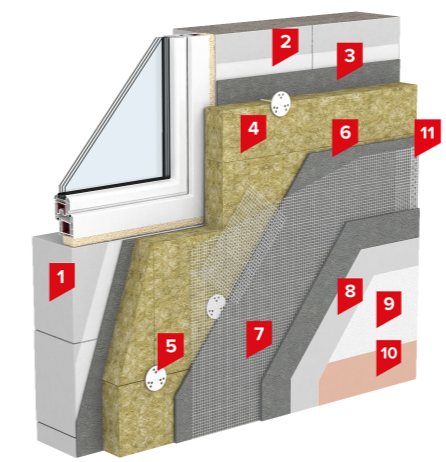
1. Чистовое напольное покрытие.
2. Цементно-песчаная стяжка с нагревательными элементами.
3. Пленка пароизоляционная.
4. Экструзионный пенополистирол.
5. Монолитная ж/б плита.




						02:55:04 0610:1319-КР 01/23			
						Республика Башкортостан, г. Уфа, ул. Прямая, з/у 90а, кад.№ 01:55:04.04.03:2755			
Изм.	Колуч.	Лист	№Док.	Подп.	Дата				
Разработал	Гарифуллин			<i>[Signature]</i>		Шакша КР	Стадия	Лист	Листов
Директор	Муртазин			<i>[Signature]</i>			РП	КР-16	29
						ПП	 СтройДомПроект строительство архитектура кадастр Воплощаем мечту!		

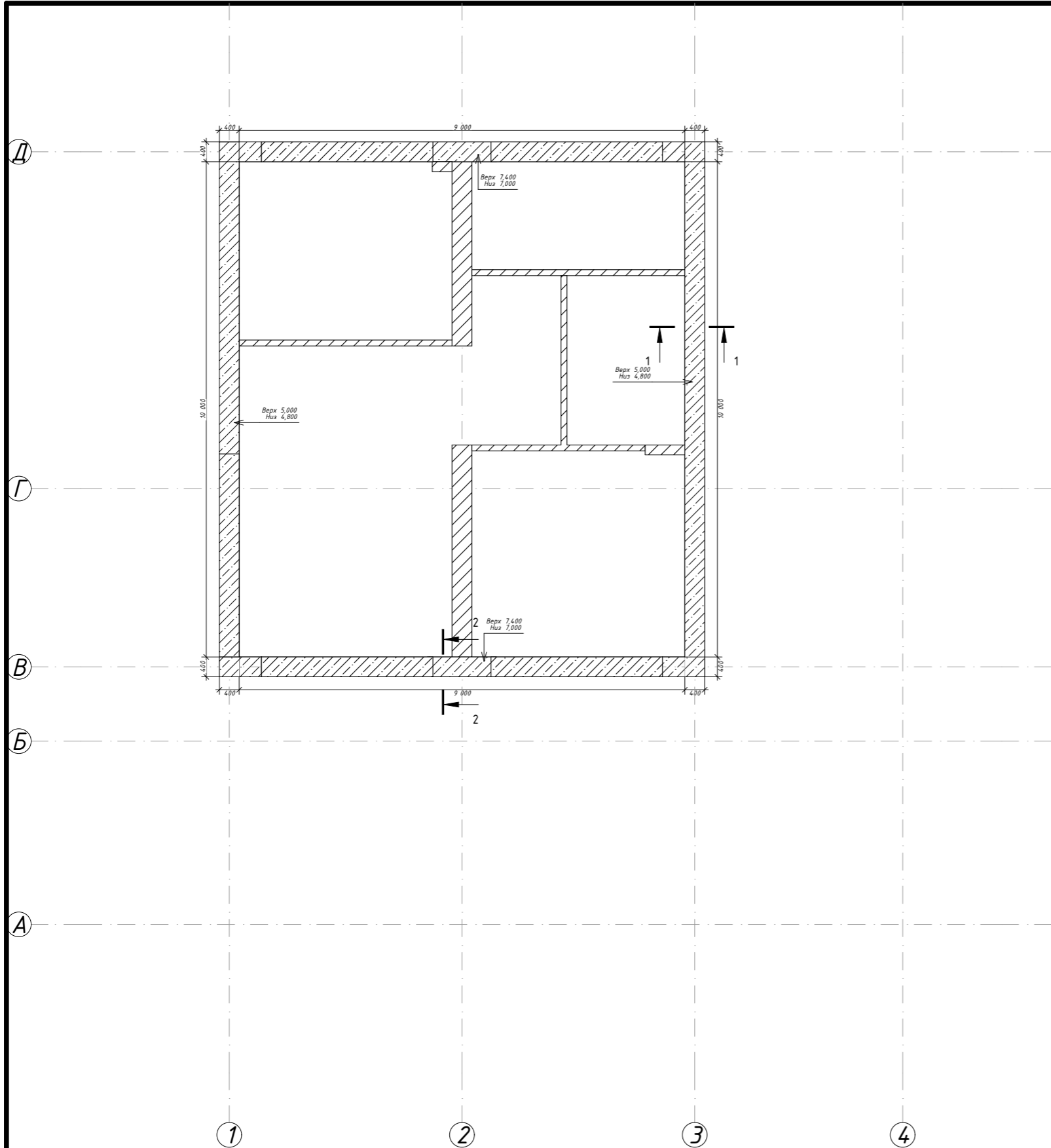


1. При устройстве кладки из газобетонных блоков руководствоваться СП 339.1325800.2017. Выполнить армирование кладки согласно схемы на л. КР-13.

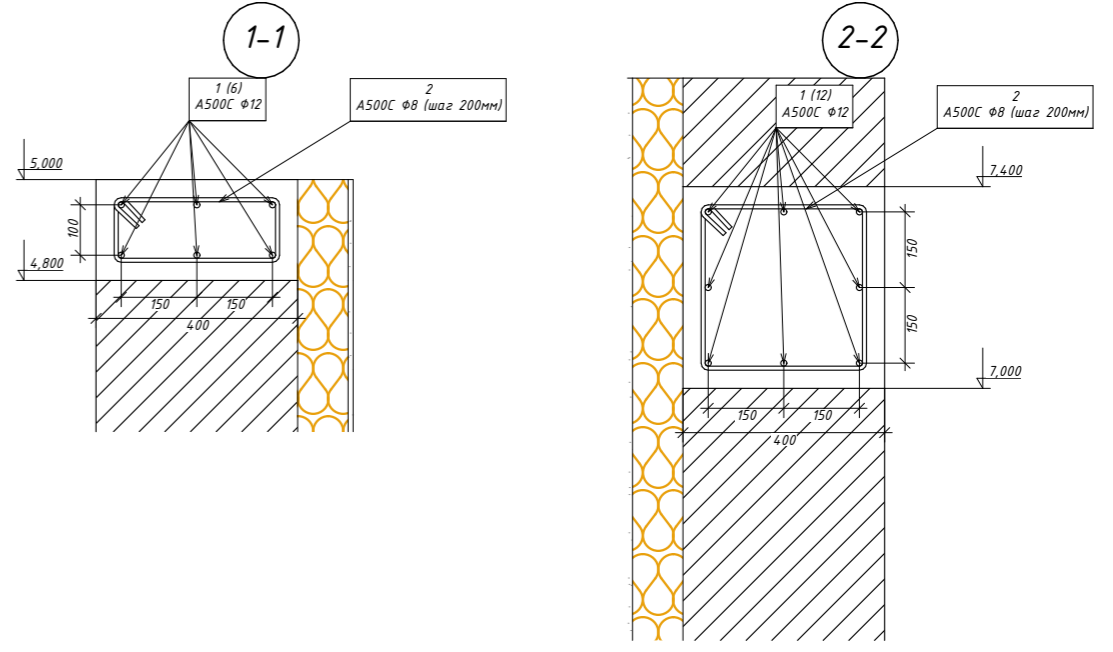



- Состав стены**
1. Наружная стена
 2. Грунтовка глубокого проникновения
 3. Штукатурно-клеевая смесь для плит из минеральной ваты
 4. Плиты из каменной ваты
 5. Тарельчатый фасадный дюбель
 6. Штукатурно-клеевая смесь для плит из минеральной ваты
 7. Сетка фасадная щелочестойкая
 8. Грунтовка универсальная
 9. Декоративная минеральная штукатурка
 10. Краска фасадная силиконовая
 11. Профиль пластиковый угловой

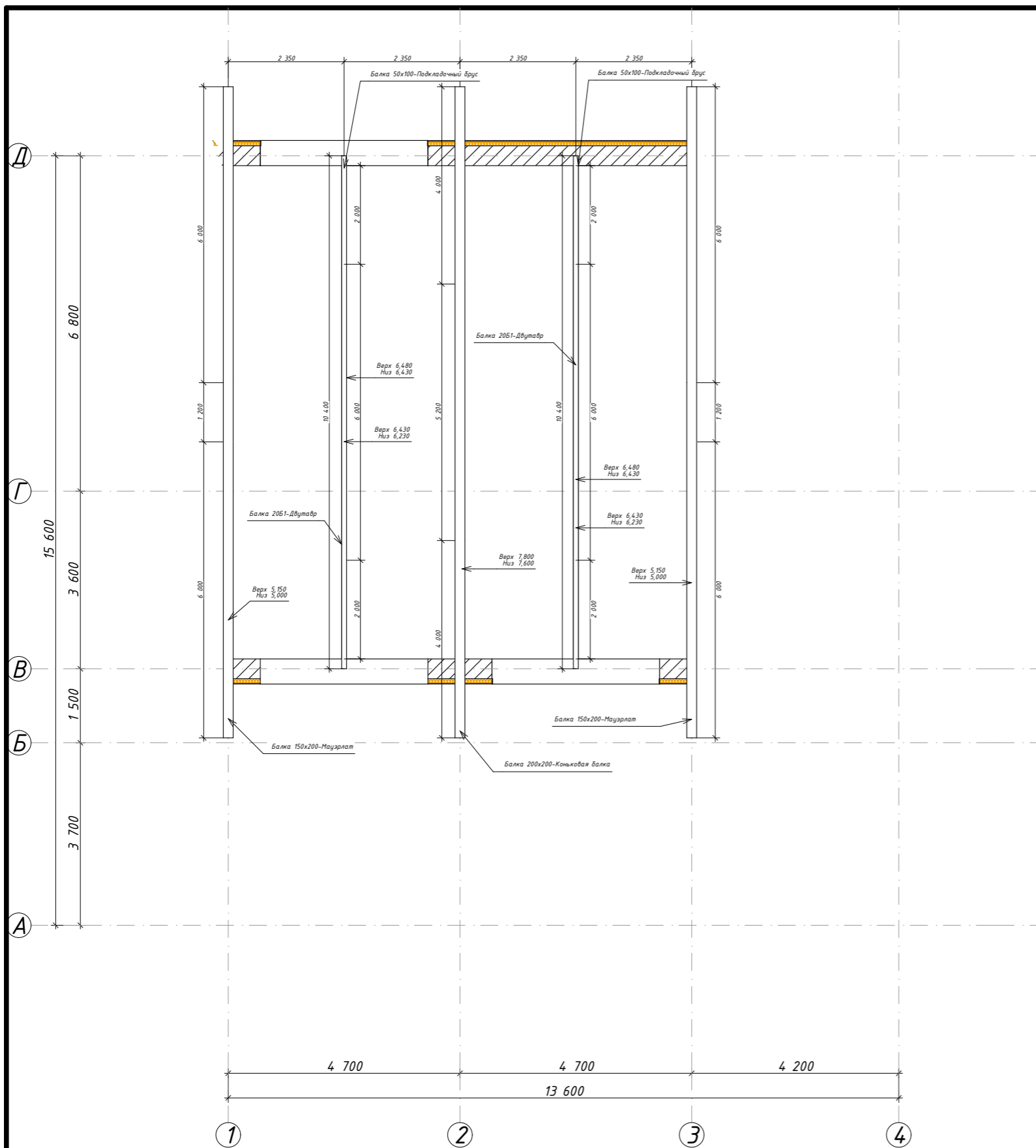
						02:55:04 0610:1319-КР 01/23			
						Республика Башкортостан, г. Уфа, ул. Прямая, з/у 90а, кад.№ 01:55:04.04.03:2755			
Изм.	Колуч.	Лист	№Док.	Подп.	Дата	Шакша КР	Стадия	Лист	Листов
Разработал	Гарифуллин			<i>[Signature]</i>			РП	КР-17	29
Директор	Муртазин			<i>[Signature]</i>					
						Обмерный план 2-го этажа	 СтройДомПроект <small>строительство архитектура кадастр</small> Воплощаем мечту!		



1. Все монолитные железобетонные конструкции и арматурные изделия выполнить в соответствии указаний СНиП 3.03.01-87 "Несущие и ограждающие конструкции".
2. Защитный слой бетона в монолитных конструкциях обеспечить установкой дистансеров.
3. Концы арматурных стержней не доводить до края опалубки на 10мм.
4. Во всех местах пересечения арматуру вязать вязальной проволокой Φ 1 ... 1,2 мм.
5. Выполнять стыковки арматурных стержней по длине не менее $40d$.
6. Вес арматуры в проекте подсчитан согласно сортамента ГОСТ 7581-82, допускаемые отклонения по массе могут быть до 8%.



						02:55:04 0610:1319-КР 01/23			
						Республика Башкортостан, г. Уфа, ул. Прямая, з/у 90а, кад.№ 01:55:04.04.03:2755			
Изм.	Колуч.	Лист	№Док.	Подп.	Дата				
Разработал	Гарифуллин			<i>[Signature]</i>		Шакша КР	Стадия	Лист	Листов
Директор	Муртазин			<i>[Signature]</i>			РП	КР-18	29
						Монолитный пояс на отм. +4.800			
						 СтройДомПроект строительство архитектура кадастр Воплощаем мечту!			




1. Деревянные элементы выполнять из древесины хвойных пород по ГОСТ 8486-86, не ниже II сорта, с влажностью не более 20%. Все элементы подвергнуть антисептической обработке.

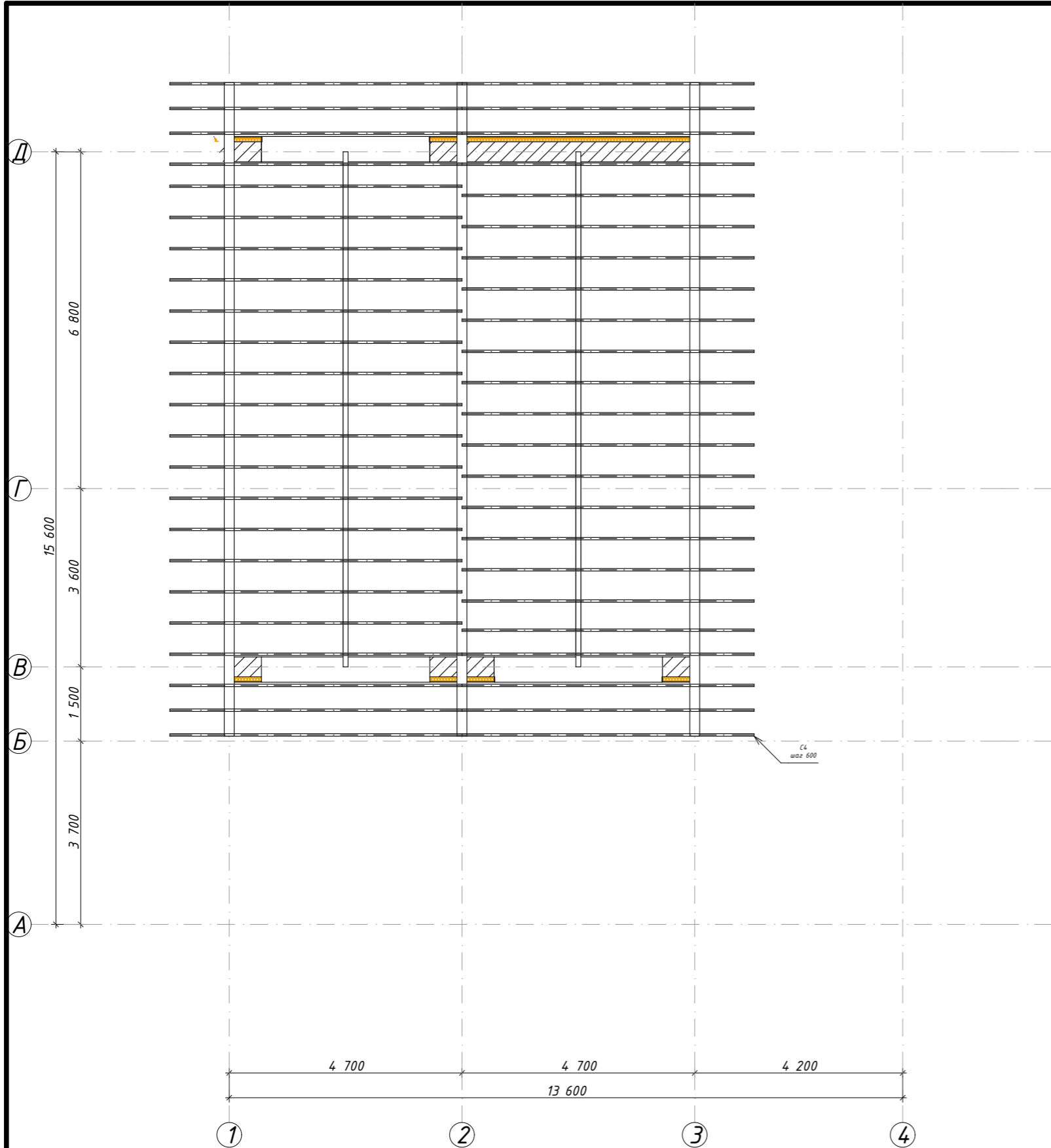
2. В местах сопряжения деревянных конструкций с другими материалами использовать гидроизоляцию.

3. При стыковке элементов необходимо добиваться плотного примыкания соединенных конструкций.


4. В спецификациях не учтены отходы на обработку.

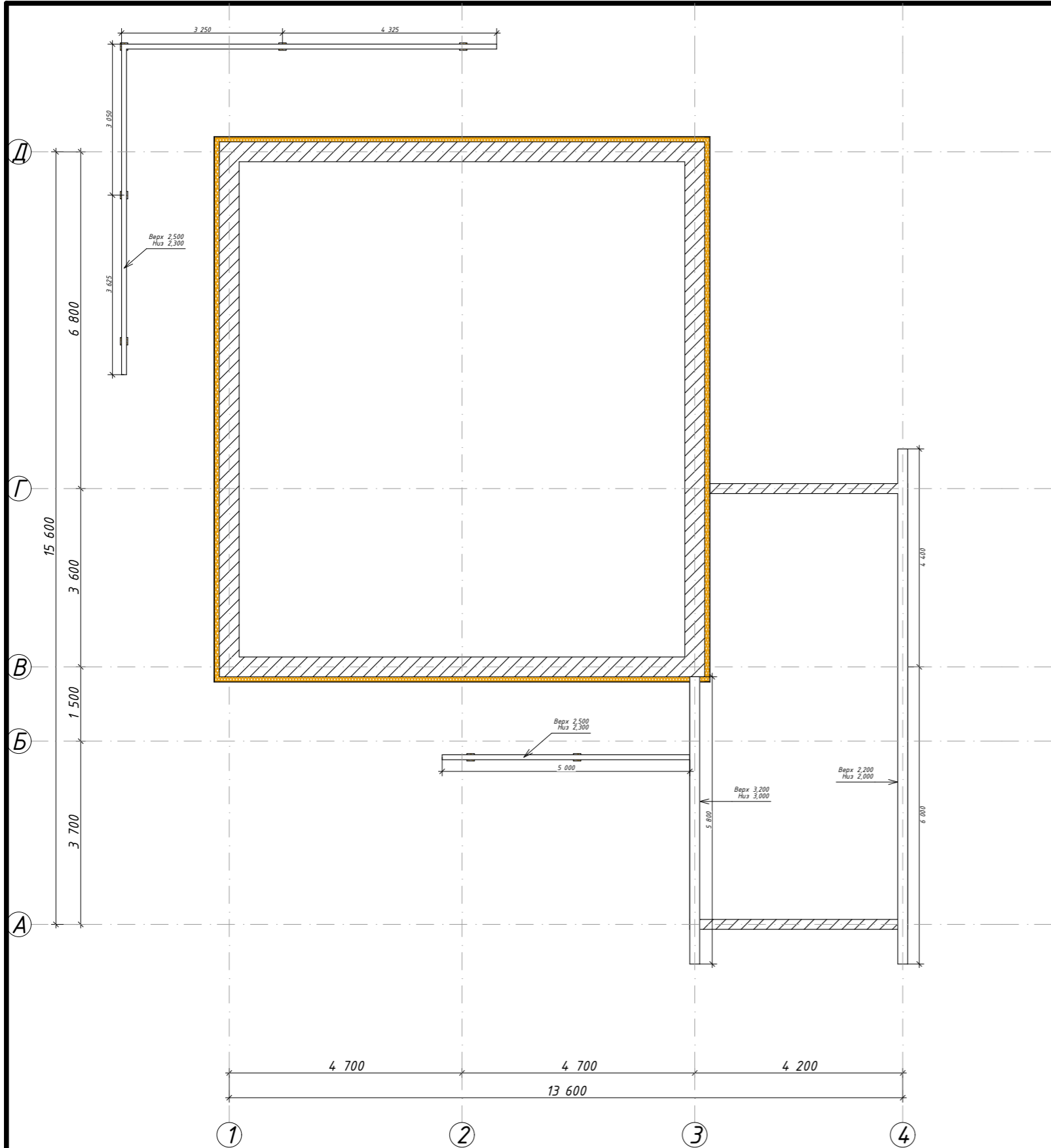
5. Деревянные поверхности, расположенные снаружи, обработать маслом в два слоя с предварительной шлифовкой.

						02:55:04 0610:1319-КР 01/23		
						Республика Башкортостан, г. Уфа, ул. Прямая, з/у 90а, кад.№ 01:55:04.04.03:2755		
Изм.	Колуч.	Лист	№Док.	Подп.	Дата			
Разработал	Гарифуллин			<i>ГГ</i>		Шакша КР		
Директор	Муртазин			<i>М</i>		Стадия	Лист	Листов
						РП	КР-19	29
						Схема расположения прогонов основной кровли		
						 СтройДомПроект строительство архитектура кадастр Воплощаем мечту!		




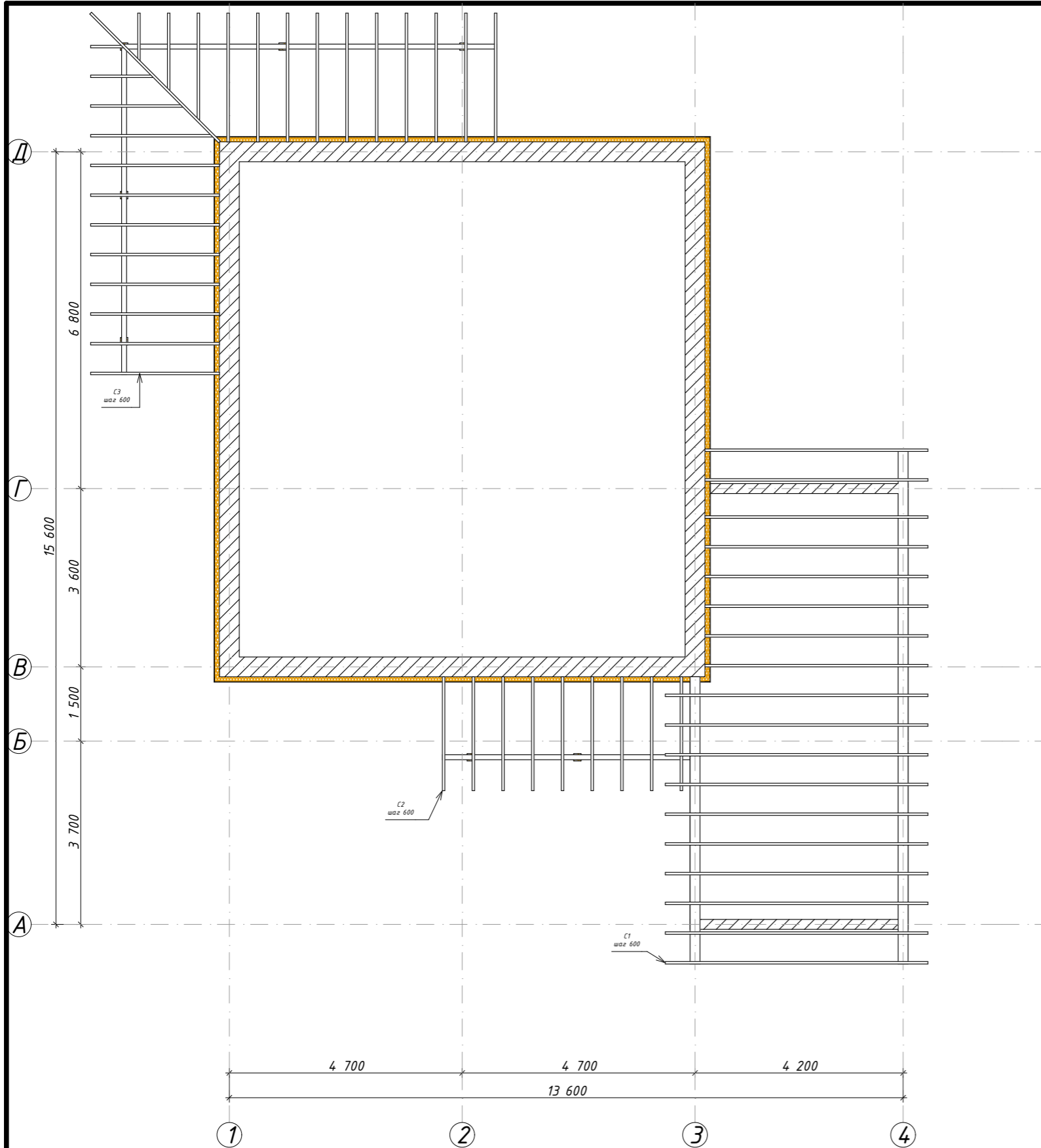
1. Деревянные элементы выполнять из древесины хвойных пород по ГОСТ 8486-86, не ниже II сорта, с влажностью не более 20%. Все элементы подвергнуть антисептической обработке.
2. В местах сопряжения деревянных конструкций с другими материалами использовать гидроизоляцию.
3. При стыковке элементов необходимо добиваться плотного примыкания соединенных конструкций.
4. В спецификациях не учтены отходы на обработку.
5. Деревянные поверхности, расположенные снаружи, обработать маслом в два слоя с предварительной шлифовкой.

						02:55:04 0610:1319-КР 01/23		
						Республика Башкортостан, г. Уфа, ул. Прямая, з/у 90а, кад.№ 01:55:04.04.03:2755		
Изм.	Колуч.	Лист	№Док.	Подп.	Дата			
Разработал	Гарифуллин			<i>ГГ</i>		Шакша КР		
Директор	Муртазин			<i>ММ</i>		Стадия	Лист	Листов
						РП	КР-20	29
						Схема расположения стропильных балок основной кровли  СтройДомПроект строительство архитектура кадастр Воплощаем мечту!		




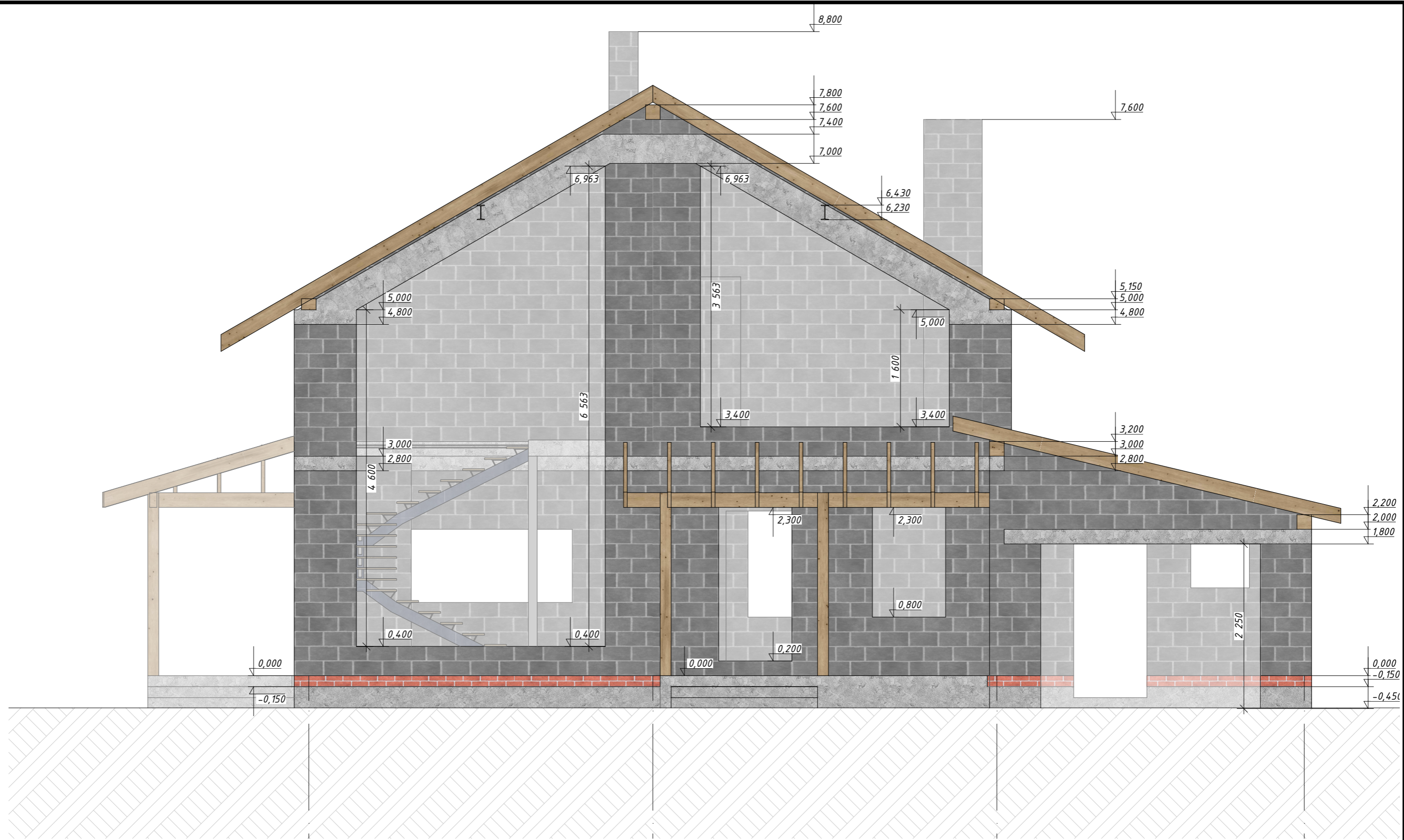
1. Деревянные элементы выполнять из древесины хвойных пород по ГОСТ 8486-86, не ниже II сорта, с влажностью не более 20%. Все элементы подвергнуть антисептической обработке.
2. В местах сопряжения деревянных конструкций с другими материалами использовать гидроизоляцию.
3. При стыковке элементов необходимо добиваться плотного примыкания соединенных конструкций.
4. В спецификациях не учтены отходы на обработку.
5. Деревянные поверхности, расположенные снаружи, обработать маслом в два слоя с предварительной шлифовкой.


						02:55:04 0610:1319-КР 01/23		
						Республика Башкортостан, г. Уфа, ул. Прямая, з/у 90а, кад.№ 01:55:04.04.03:2755		
Изм.	Колуч.	Лист	№Док.	Подп.	Дата			
Разработал	Гарифуллин			<i>ГГ</i>		Шакша КР		
Директор	Муртазин			<i>М</i>		РП	КР-21	Листов 29
						Схема расположения прогонов основной кровли крыльца		
						 СтройДомПроект <small>строительство архитектура кадастр</small> Воплощаем мечту!		

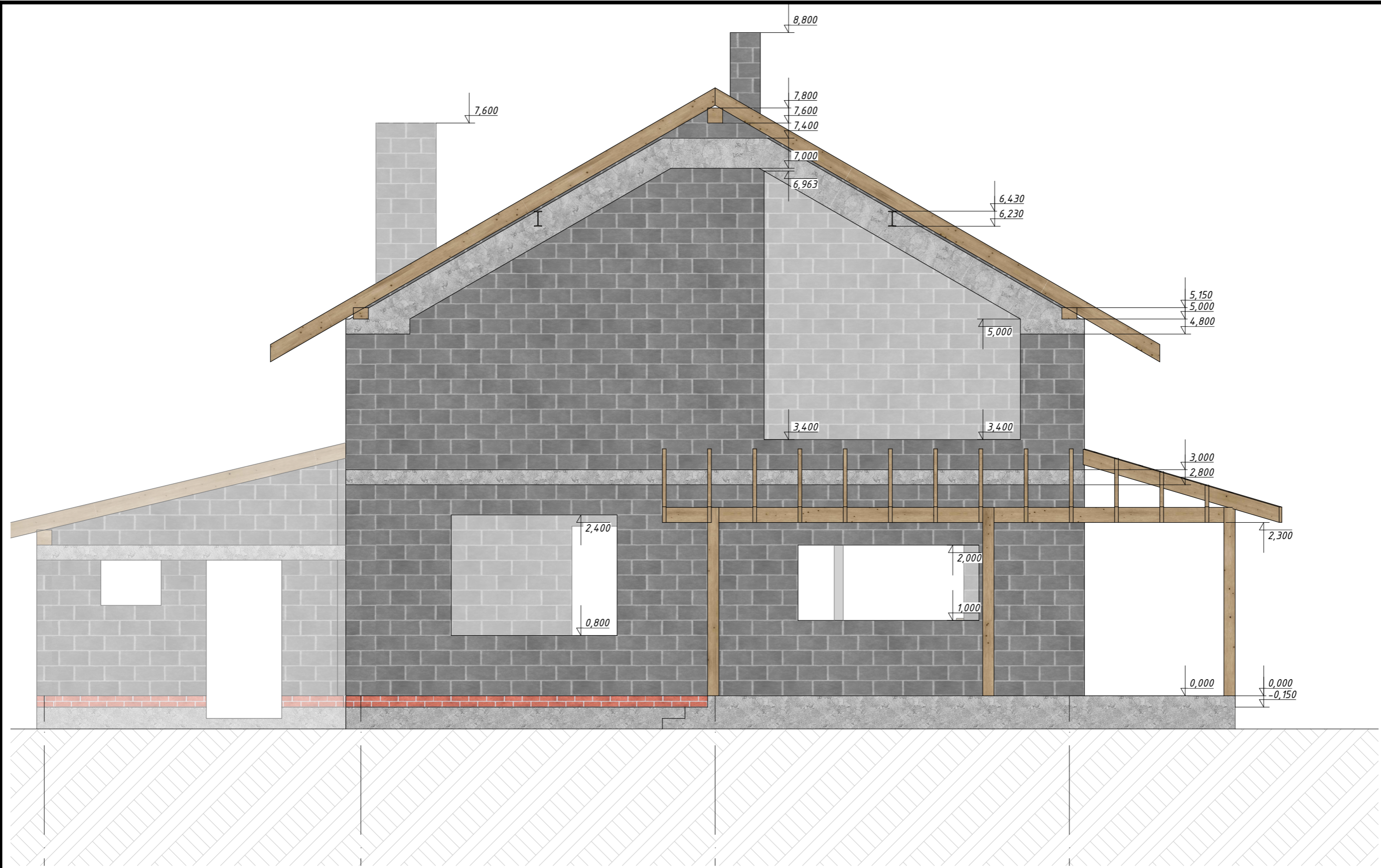



1. Деревянные элементы выполнять из древесины хвойных пород по ГОСТ 8486-86, не ниже II сорта, с влажностью не более 20%. Все элементы подвергнуть антисептической обработке.
2. В местах сопряжения деревянных конструкций с другими материалами использовать гидроизоляцию.
3. При стыковке элементов необходимо добиваться плотного примыкания соединенных конструкций.
4. В спецификациях не учтены отходы на обработку.
5. Деревянные поверхности, расположенные снаружи, обработать маслом в два слоя с предварительной шлифовкой.

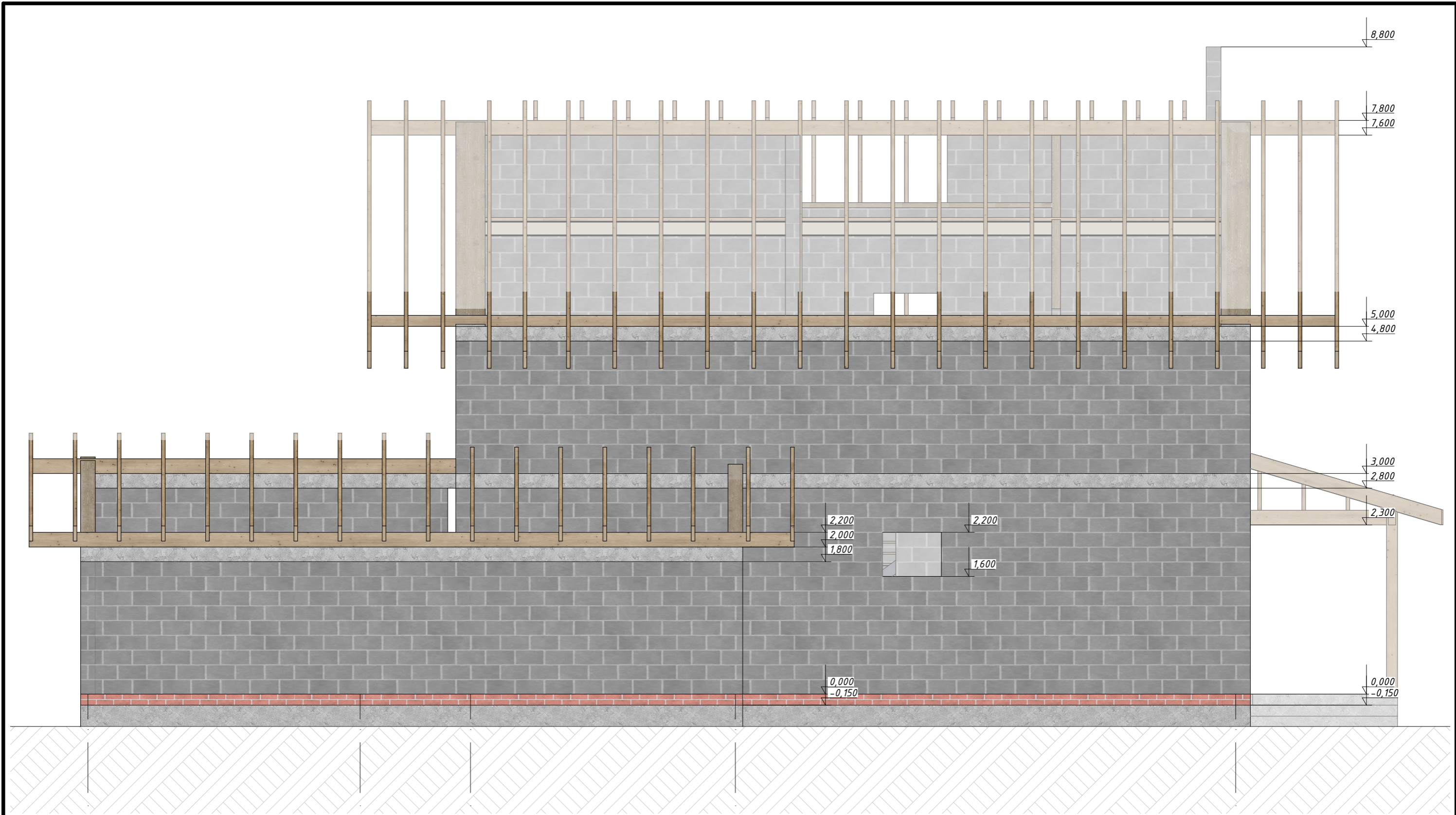
						02:55:04.0610:1319-КР 01/23		
						Республика Башкортостан, г. Уфа, ул. Прямая, з/у 90а, кад.№ 01:55:04.04.03:2755		
Изм.	Колуч.	Лист	№Док.	Подп.	Дата			
Разработал	Гарифуллин			<i>ГГ</i>		Шакша КР		
Директор	Муртазин			<i>М</i>		Стадия	Лист	Листов
						РП	КР-22	29
						Схема расположения стропильных балок кровли крыльца		
						 СтройДомПроект строительство архитектура кадастр Воплощаем мечту!		




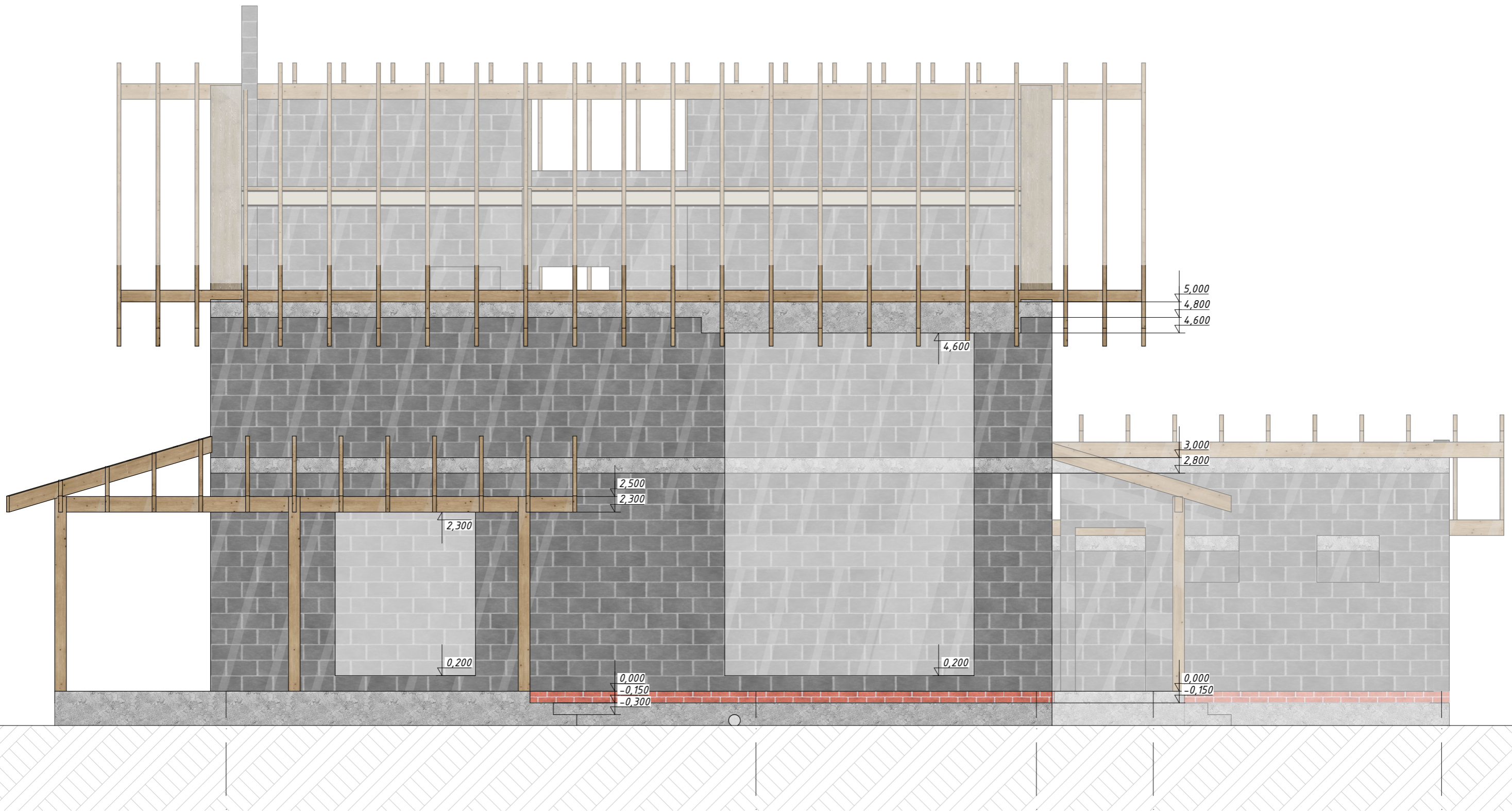
						02:55:04 0610:1319-КР 01/23		
						Республика Башкортостан, г. Уфа, ул. Прямая, з/у 90а, кад.№ 01:55:04.04.03:2755		
Изм.	Кол-ч	Лист	№Док.	Подп.	Дата			
Разработал		Гарифуллин		<i>ГГ</i>		Шакша КР		
Директор		Муртазин		<i>М</i>		РП КР-23 29		
						Фасад 1-4		
						 СтройДомПроект строительство архитектура кадастр Воплощаем мечту!		




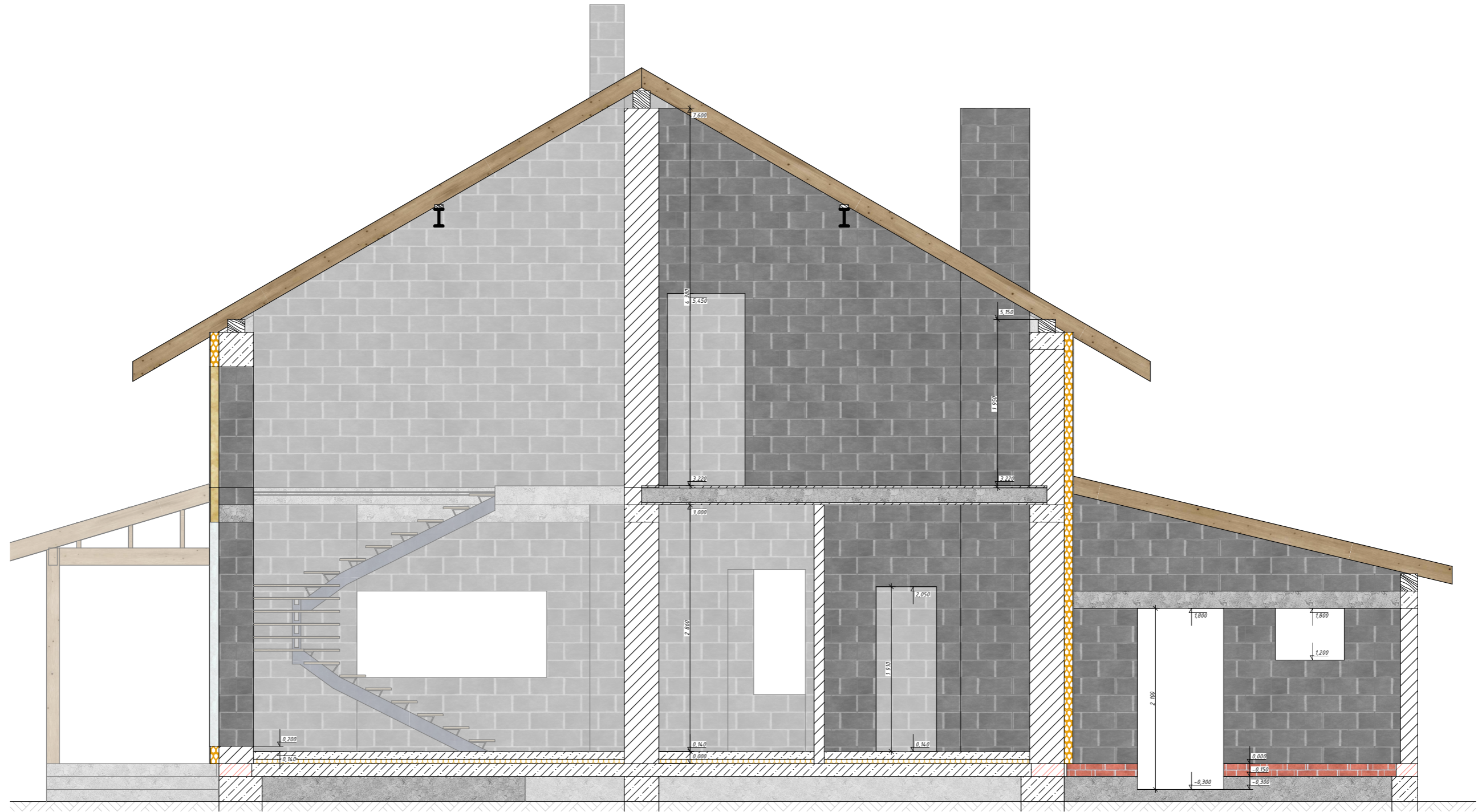
						02:55:04 0610:1319-КР 01/23		
						Республика Башкортостан, г. Уфа, ул. Прямая, з/у 90а, кад.№ 01:55:04.04.03:2755		
Изм.	Колуч.	Лист	№Док.	Подп.	Дата			
Разработал	Гарифуллин			<i>ГГ</i>		Шакша КР		
Директор	Муртазин			<i>М</i>		Фасад 4-1		
						Стадия	Лист	Листов
						РП	КР-24	29
						 СтройДомПроект строительство архитектура кадастр Воплощаем мечту!		




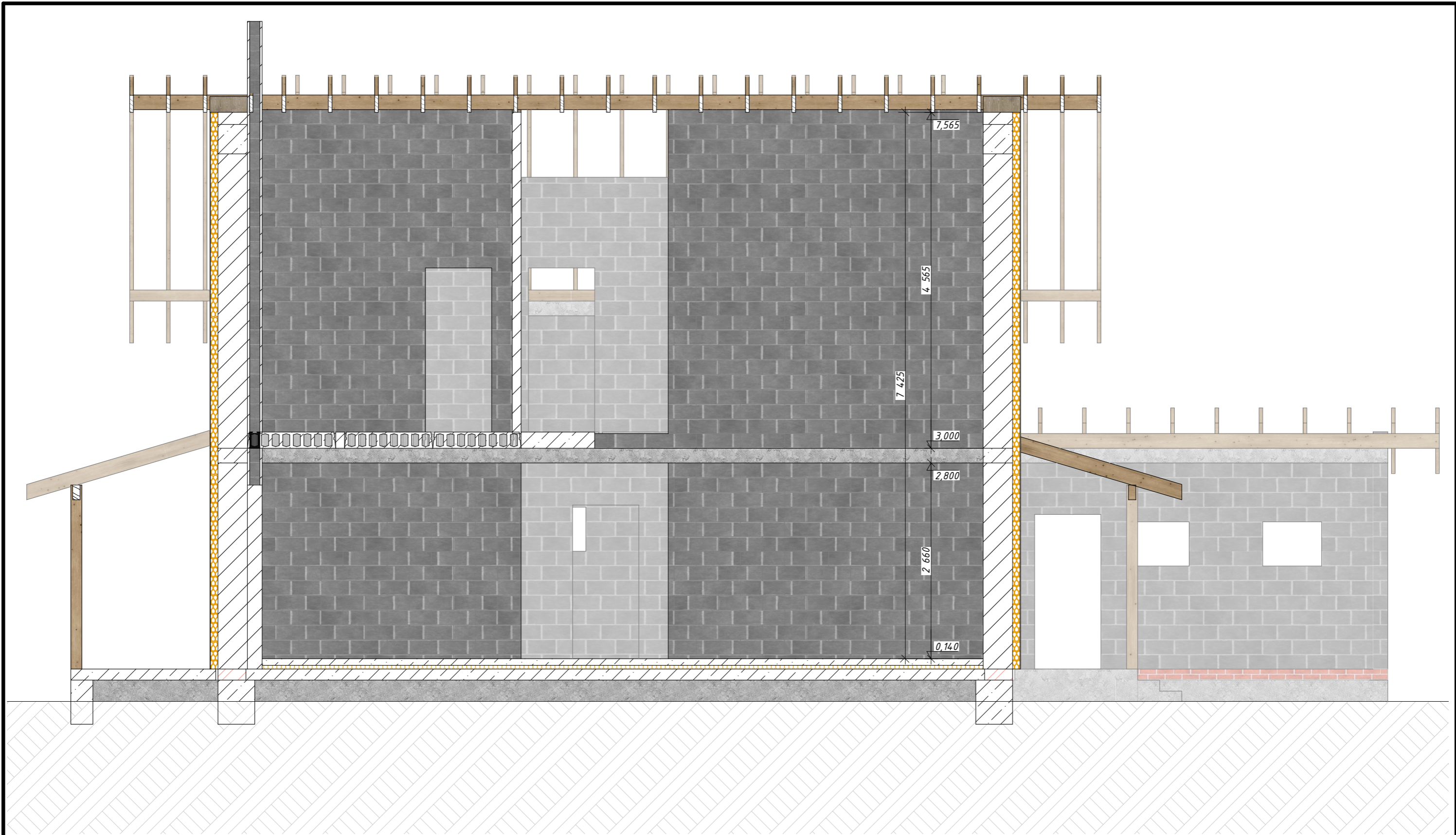
						02:55:04 0610:1319-КР 01/23			
						Республика Башкортостан, г. Уфа, ул. Прямая, з/у 90а, кад.№ 01:55:04.04.03:2755			
Изм.	Колуч.	Лист	№Док.	Подп.	Дата	Шакша КР	Стадия	Лист	Листов
Разработал	Гарифуллин			<i>ГГ</i>			РП	КР-25	29
Директор	Муртазин			<i>ММ</i>		Фасад А-Д	 СтройДомПроект строительство архитектура кадастр Воплощаем мечту!		




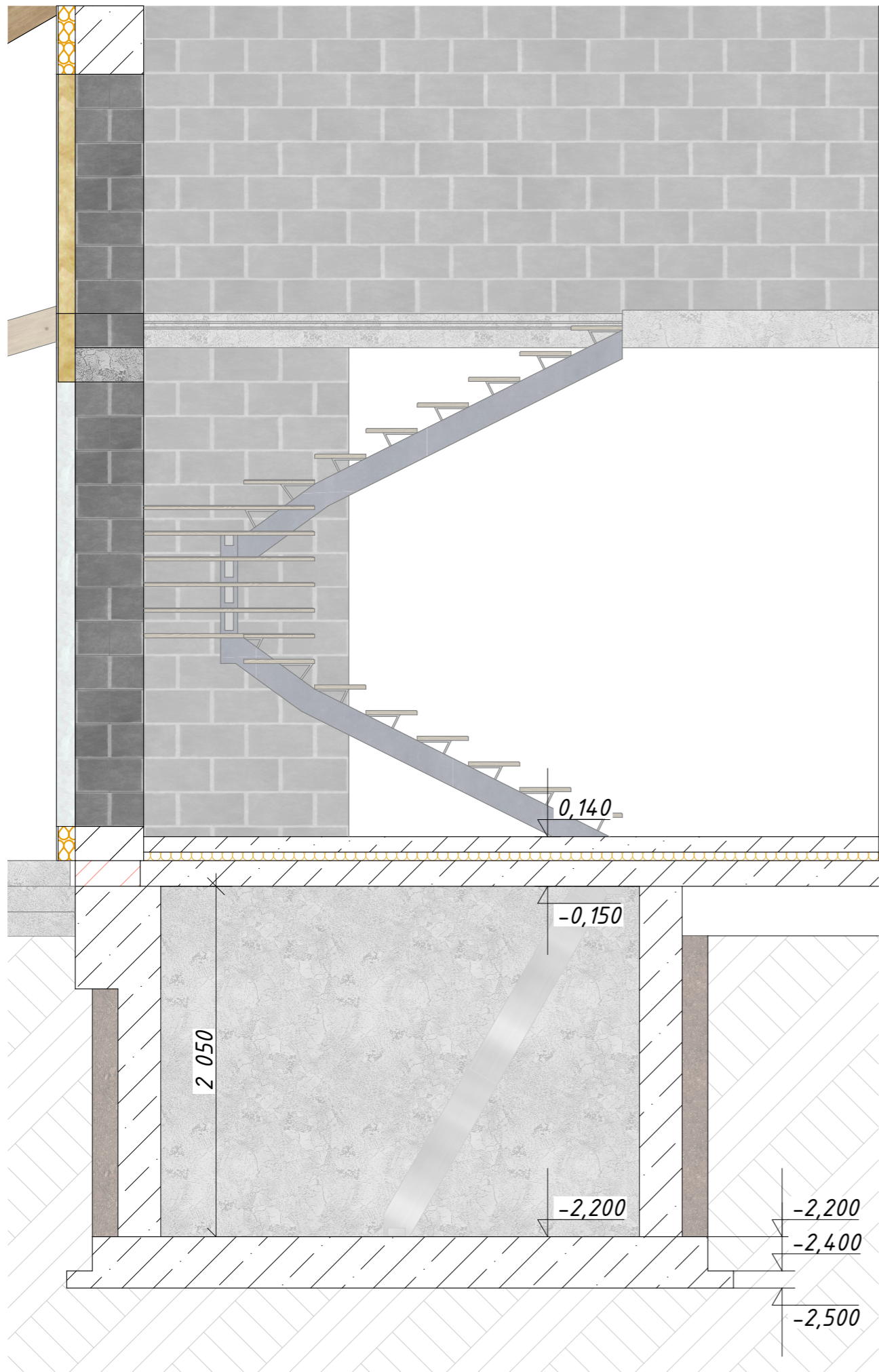
						02:55:04 0610:1319-КР 01/23		
						Республика Башкортостан, г. Уфа, ул. Прямая, з/у 90а, кад.№ 01:55:04.04.03:2755		
Изм.	Колуч	Лист	№Док.	Подп.	Дата			
Разработал	Гарифуллин			<i>ГГ</i>		Шакша КР		
Директор	Муртазин			<i>ММ</i>		Фасад Д-А		
						Стадия	Лист	Листов
						РП	КР-26	29
						 СтройДомПроект строительство архитектура кадастр Воплощаем мечту!		



						02:55:04 0610:1319-КР 01/23		
						Республика Башкортостан, г. Уфа, ул. Прямая, з/у 90а, кад.№ 01:55:04.04.03:2755		
Изм.	Колуч.	Лист	№Док.	Подп.	Дата			
Разработал	Гарифуллин			<i>ГГ</i>		Шакша КР		
Директор	Муртазин			<i>М</i>		РП		
						Разрез 1		
						Стадия	Лист	Листов
						РП	КР-27	29
						 СтройДомПроект строительство архитектура кадастр Воплощаем мечту!		



						02:55:04 0610:1319-КР 01/23			
						Республика Башкортостан, г. Уфа, ул. Прямая, з/у 90а, кад.№ 01:55:04.04.03:2755			
Изм.	Колуч.	Лист	№Док.	Подп.	Дата	Шакша КР	Стадия	Лист	Листов
Разработал	Гарифуллин			<i>ГГ</i>			РП	КР-28	29
Директор	Муртазин			<i>М</i>		Разрез 2	 СтройДомПроект строительство архитектура кадастр Воплощаем мечту!		



						02:55:04 0610:1319-КР 01/23			
						Республика Башкортостан, г. Уфа, ул. Прямая, з/у 90а, кад.№ 01:55:04.04.03:2755			
Изм.	Колуч.	Лист	№Док.	Подп.	Дата	Стадия	Лист	Листов	
						Шакша КР	РП	КР-29	29
Разработал		Гарифуллин		<i>ГГ</i>			СтройДомПроект строительство архитектура кадастр Воплощаем мечту!		
Директор		Муртазин		<i>ММ</i>		Разрез 3			